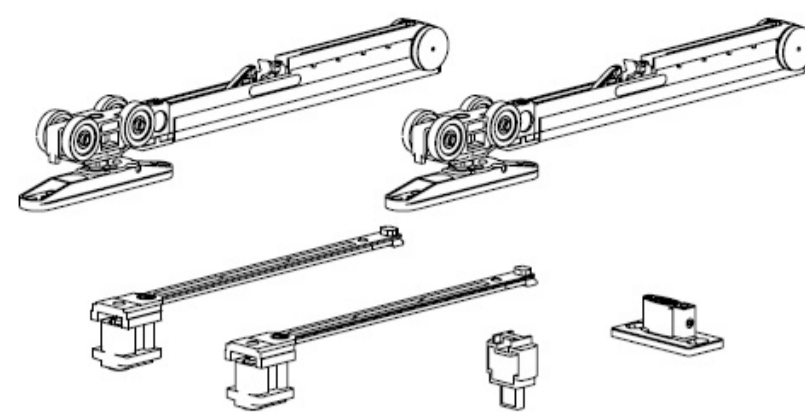
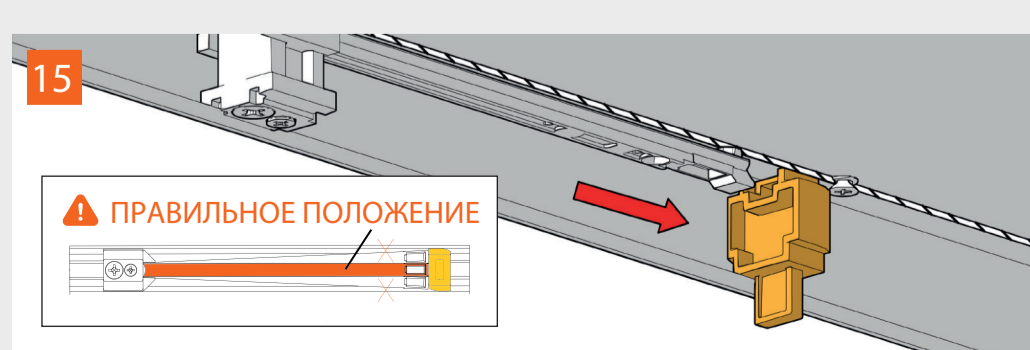
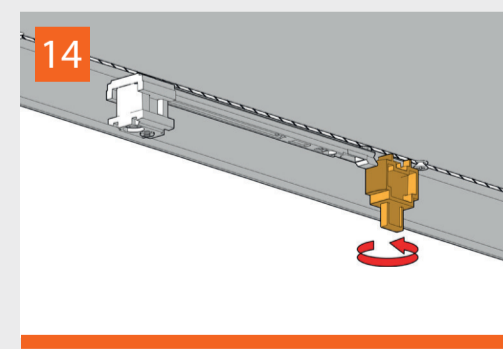
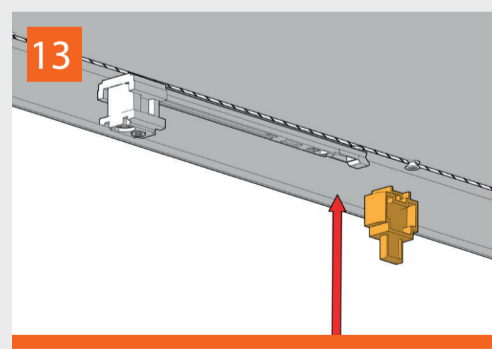
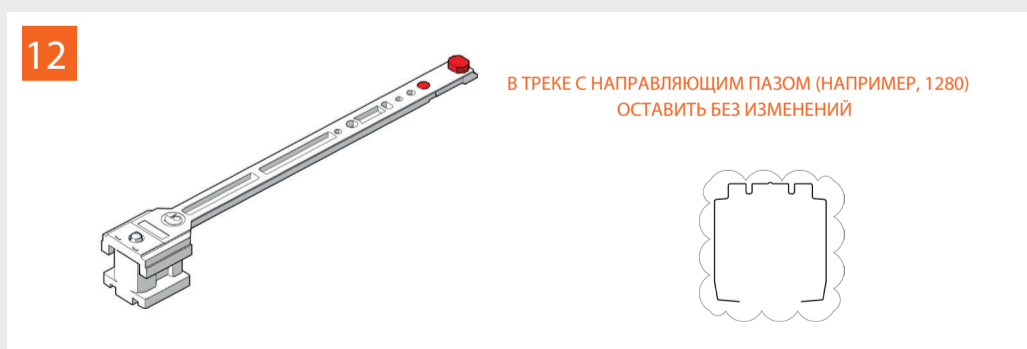
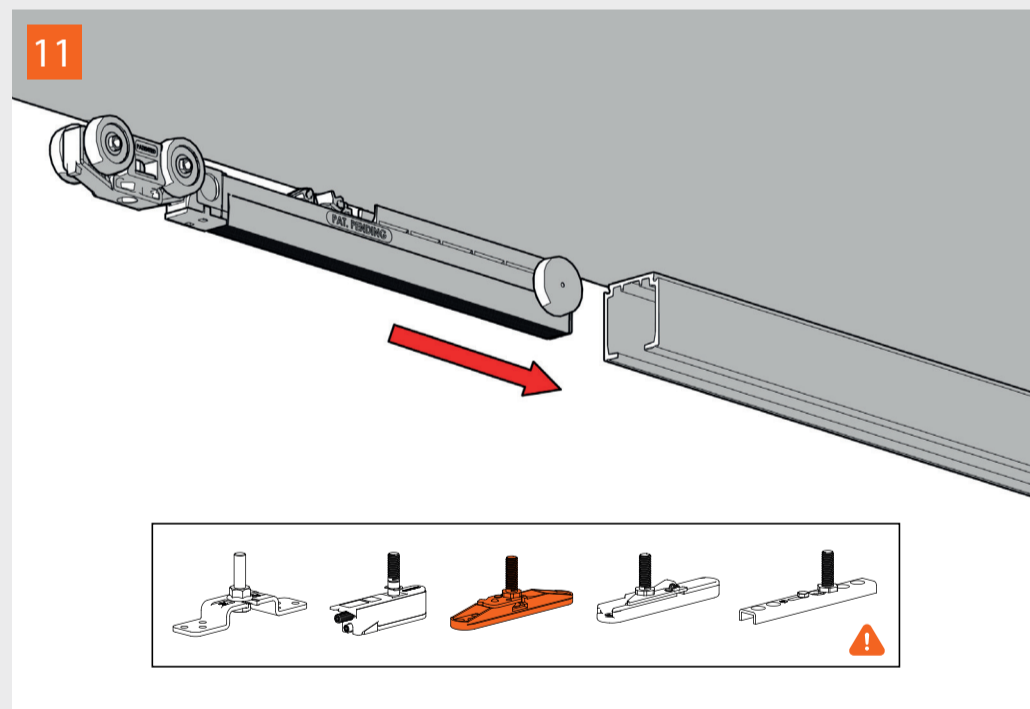
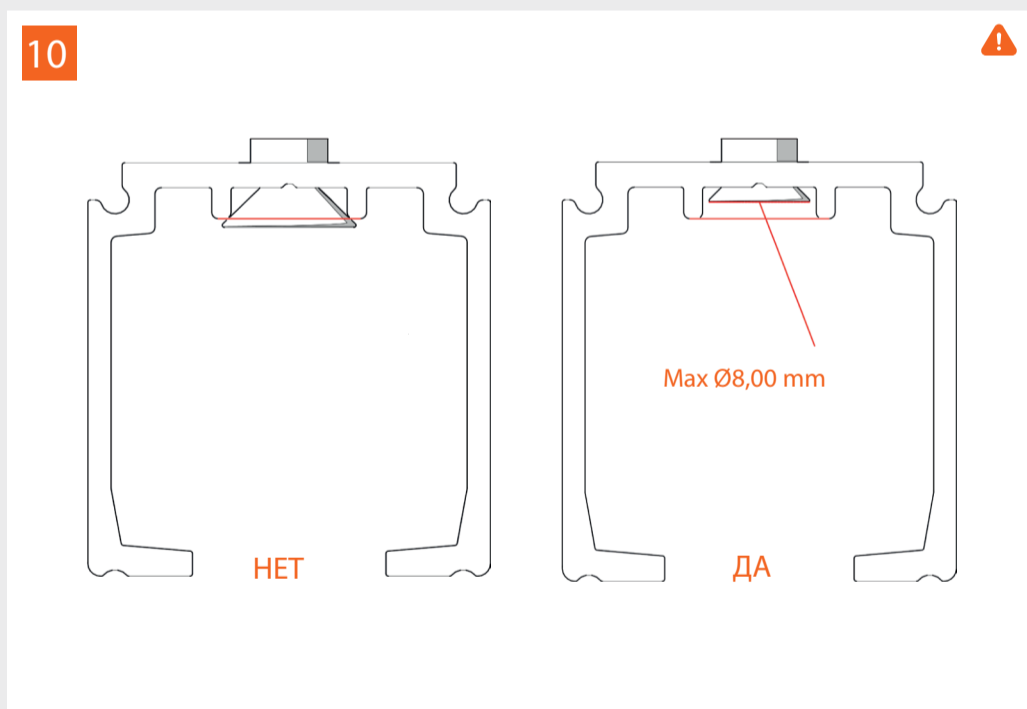


Для паза в двери рекомендуется использовать **TRACK-B 13x13x13 1M**



SLIDING SET 2 40KG NEW

Система с двумя доводчиками SLIDING предназначена для раздвижных межкомнатных деревянных дверей. Минимальный зазор между дверью и направляющим профилем (до 9мм) благодаря патентованной конструкции монтажных пластин CLIP-ON. Возможна регулировка по высоте (зазор до пола).

Технические характеристики дверного полотна:

Вес: 40-60 кг

Толщина: 30-60 мм

Ширина: 650-1100 с профилем 2м, 1100-1600 с профилем 3м*

До 200 тысяч циклов открывания/закрывания.

*Для корректной работы раздвижной системы высота двери должна составлять не более трех значений ширины двери, например для двери шириной 650мм высота не более 1850мм, а при ширине 700мм - высота не более 2100мм.

