


ACCESSORIES FOR OUTWARD OPENING

OUT

 Made in Italy

fapim[®]

Life in evolution

IT EN FR ES PT



ACCESSORIES FOR OUTWARD OPENING

OUT



 Made in Italy

fapim[®]
Life in evolution



OUT è un sistema studiato per finestre ad apertura esterna. Con la sola rotazione della cremone montata sul telaio si opera lo sblocco e la movimentazione dell'anta, consentendo il bloccaggio dell'apertura limitata. Il sistema Out dispone di una serie di accessori universali, validi per tutte le dimensioni ed i pesi compresi nei limiti di impiego indicati.

The OUT system has been designed for outward opening windows and doors. The rotation of the cremone handle assembled on the frame allows sash unlock and actuation, thus locking the limited opening. The Out system is provided with a set of universal accessories to fit sizes and weights as shown in the limits of use.

OUT est un système créé pour fenêtres avec ouverture à l'extérieur. Simplement en tournant la crémonne sur le châssis on débloque et ouvre le vantail. Il sera après possible de bloquer l'ouverture limitée. Le système OUT prévoit une série d'accessoires universels, valides pour toute dimension et tout poids compris dans les limites d'emploi indiqués.

OUT es un sistema estudiado para ventanas de apertura exterior. Con la sola rotación de la cremona montada sobre el marco, se practica el desbloqueo y el movimiento sobre la hoja, permitiendo el bloqueo de la apertura limitada. El sistema OUT dispone de una serie de accesorios universales, validos para todas las medidas y pesos incluidos dentro de lo limites de uso indicados.

OUT e um sistema estudado para janelas de abertura para o exterior. Com uma rotação do cremone montado no aro fixo, é feito o desbloqueio e o movimento sobre a folha, permitindo o bloqueio da abertura limitada. O sistema OUT tem uma série de acessórios universais, válidas para todos os tamanhos e pesos incluídos dentro dos limites de utilização indicados.

IMPIEGO
 USE
 MODE D'EMPLOI
 EMPLEO
 UTILIZAÇÃO



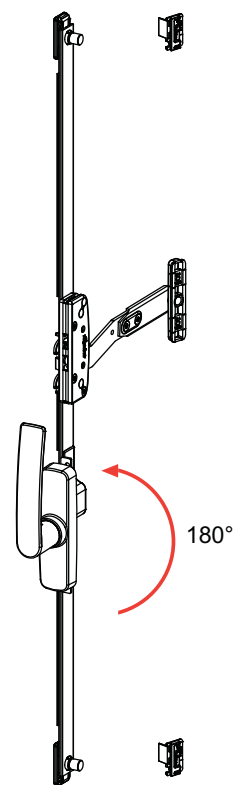
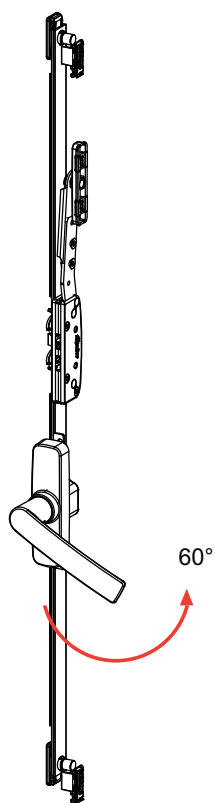
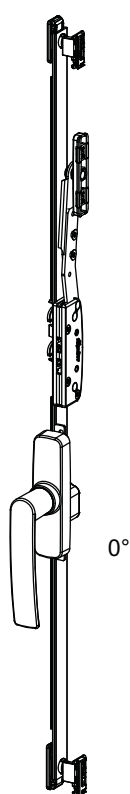
Anta chiusa
 Closed sash
 Vantail fermé
 Hoja cerrada
 Folha fechada

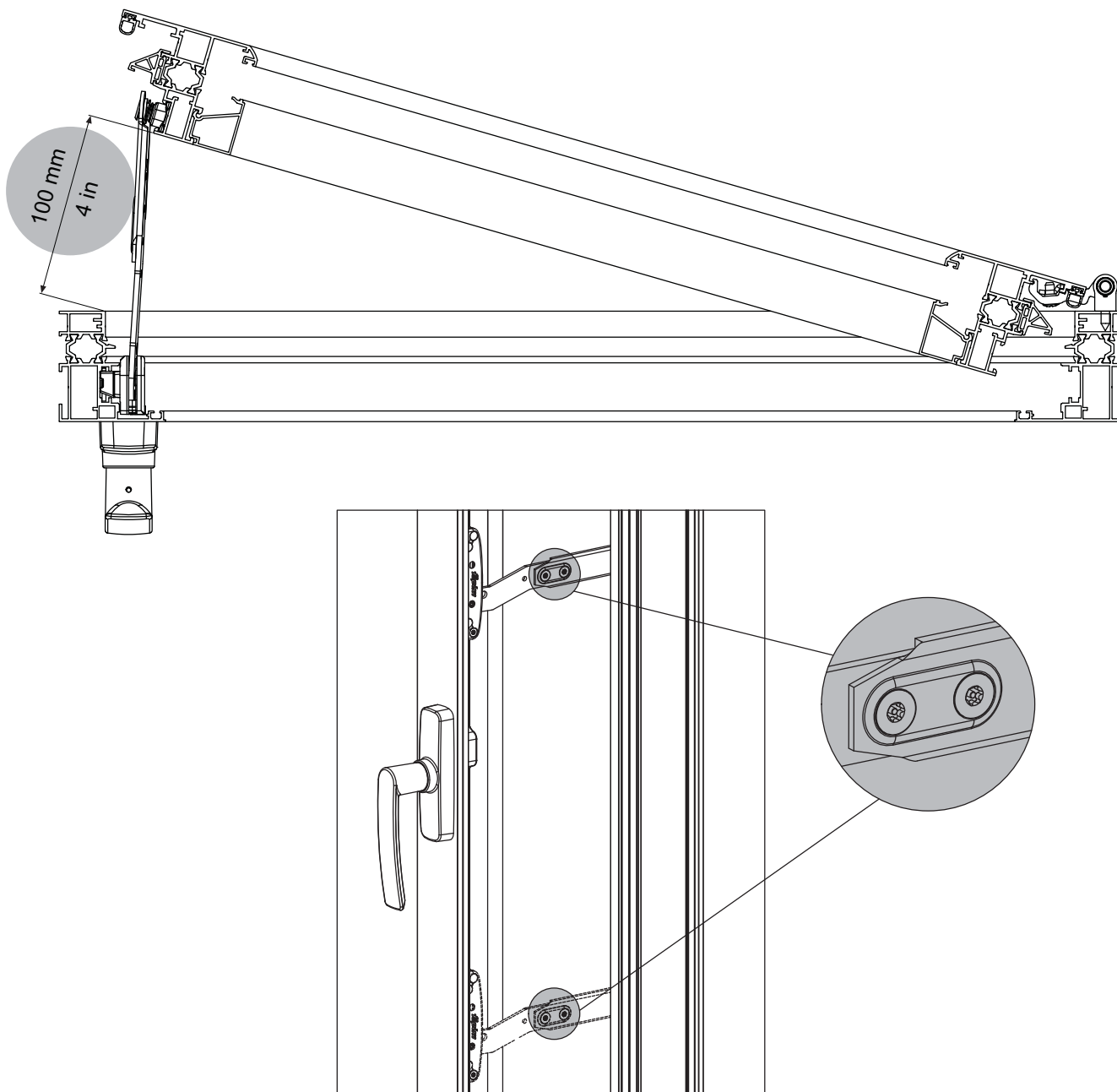


Sblocco dei punti di chiusura
 Unlock of the locking points
 Déblocage des points de fermeture
 Desbloqueo de los puntos de cierre
 Desbloqueio dos pontos de fecho



Anta aperta
 Open sash
 Vantail ouvert
 Hoja abierta
 Folha aberta





Il sistema OUT consente l'applicazione di uno o più meccanismi a leva per limitare in modo sicuro l'apertura della finestra. I meccanismi mantengono l'anta bloccata nella posizione di apertura fino al nuovo azionamento della maniglia. La loro applicazione si effettua con viti di sicurezza che ne impediscono lo sblocco e la rimozione, da personale non autorizzato.

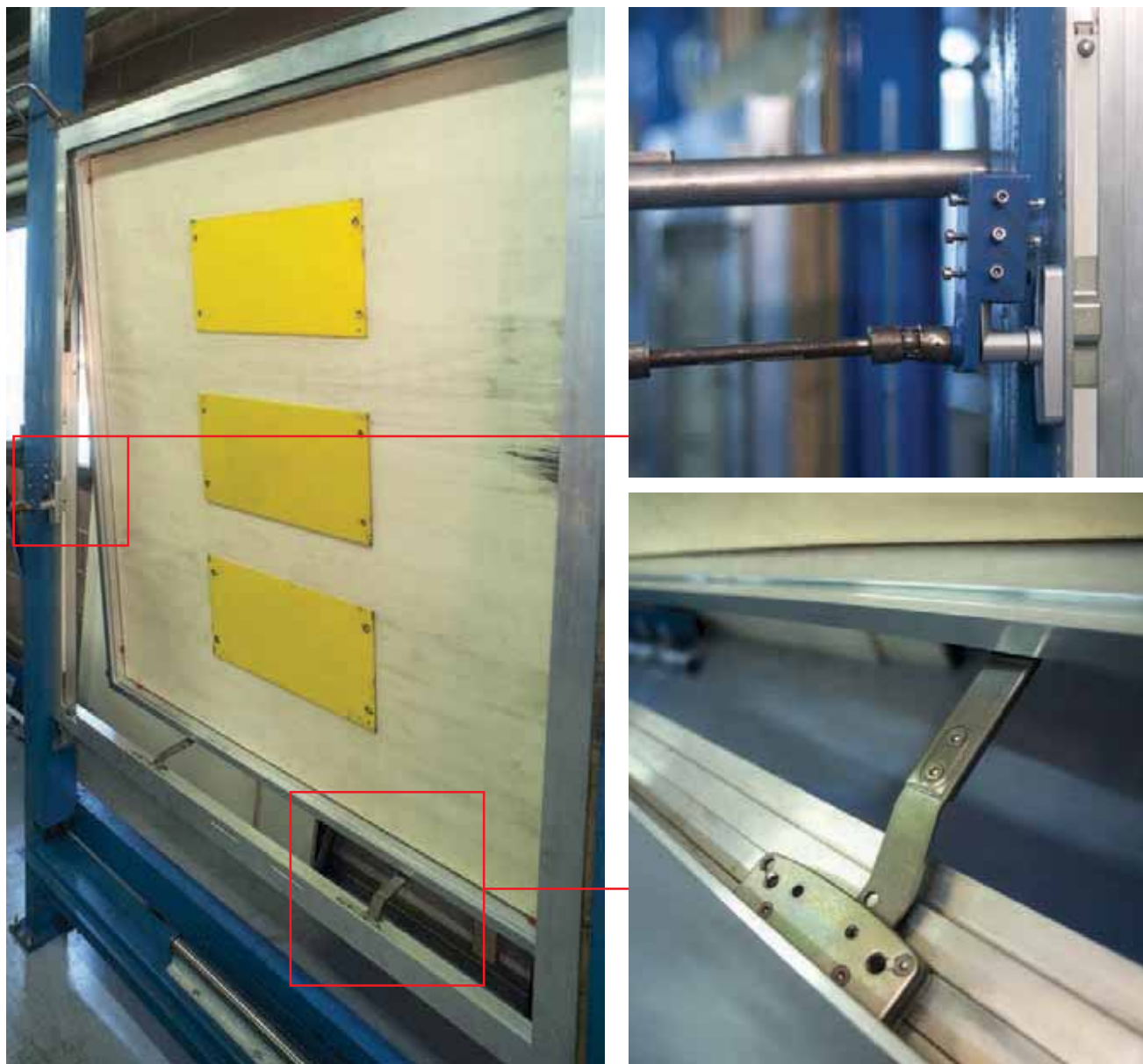
The OUT system allows the application of one or more lever mechanisms to restrict securely the opening of the window and keep the sash locked in the open position until the next actuation of the handle. The application of the mechanisms is carried out by means of safety screws that prevent them from being unlocked and removed by unauthorized personnel.

Le système OUT permet l'application d'un ou de plusieurs mécanismes à levier pour limiter en sûreté l'ouverture de la fenêtre. Les mécanismes maintiennent le vantail bloqué dans la position d'ouverture jusqu'à la nouvelle mise en action de la poignée. L'application est effectuée à travers des vis de sûreté qui en empêchent le déblocage de la part de personnes non autorisées.

El sistema OUT permite la aplicación de uno o más mecanismos con palanca para limitar de forma segura la apertura de la ventana. Los mecanismos mantienen la hoja bloqueada en la posición de apertura, hasta el nuevo accionamiento de la manilla. Su aplicación se efectúa por medio de tornillos de seguridad que impiden su desbloqueo y su eliminación de parte de personas no autorizadas.

O sistema OUT permite a aplicação de um ou mais mecanismos de alavanca para limitar de forma segura a abertura da janela. Os mecanismos mantêm a folha bloqueada em posição aberta até a nova actuação do cremone. A sua aplicação é feita por meio de parafusos de segurança que impedem seu desbloqueio e eliminação por pessoas não autorizadas.

AFFIDABILITA'
RELIABILITY
FIABILITE
FIABILIDAD'
CONFIABILIDADE



Il sistema OUT ha superato severi e completi test d'usura. Il meccanismo è stato sottoposto a oltre 50.000 cicli di apertura e chiusura sulle dimensioni e i pesi massimi ammissibili, per verificare ed assicurare affidabilità e durata nel tempo. Test specifici hanno dimostrato che il sistema OUT offre una resistenza allo sgancio superiore a $1,7 \text{ kN/m}^2$ (35.5 lb/ft^2) con pressione esercitata dall'esterno verso l'interno.

The OUT system has passed stringent and comprehensive wear tests. The mechanism has been subjected to over 50.000 opening and closing cycles on the maximum permitted sizes and weights, to verify and ensure reliability and durability. Specific tests have shown that the OUT system provides a release resistance of more than $1,7 \text{ kN/m}^2$ (35.5 lb/ft^2) with pressure exerted from the outside towards the inside.

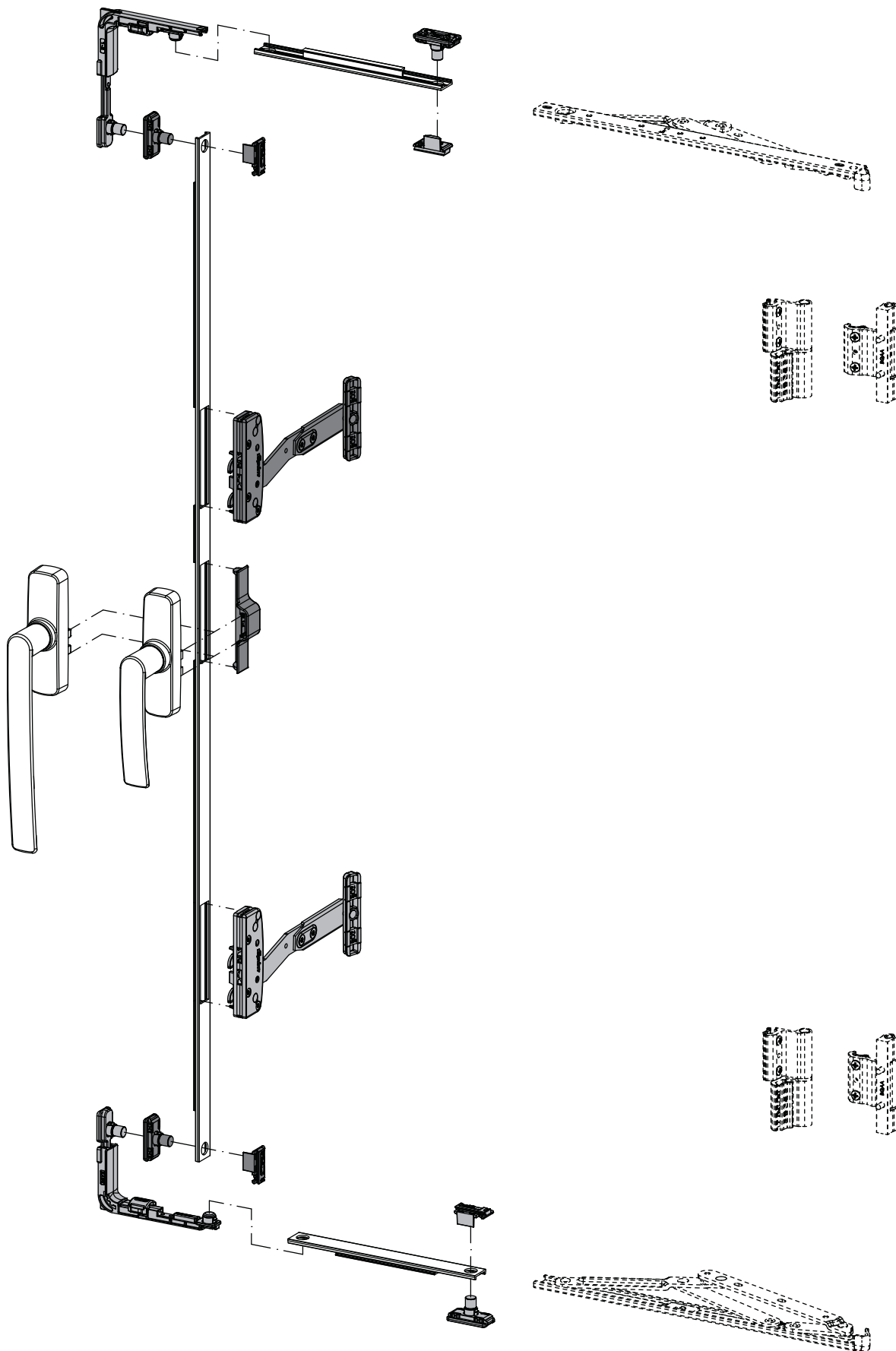
Le système OUT a passé avec succès des tests d'usure sévères et complets. Le mécanisme a été soumis à plus de 50.000 cycles d'ouverture et fermeture, sur les dimensions et les poids maxi admissibles, afin de vérifier et en assurer la fiabilité et la durée dans le temps. Des tests spécifiques ont démontré que le système OUT assure une résistance au déclenchement supérieure à $1,7 \text{ kN/m}^2$ (35.5 lb/ft^2) avec une pression appliquée à l'extérieur vers l'interne.

El sistema OUT ha superado severos ensayos de desgaste. EL mecanismo ha sido sujeto a más de 50.000 ciclos de apertura y cierre sobre las medidas y los pesos máximos permitidos, para averiguar y asegurar fiabilidad y duración en el tiempo. Ensayos particulares han demostrada que el sistema OUT ofrece una resistencia al desenganche superior a $1,7 \text{ kN/m}^2$ (35.5 lb/ft^2) con presione ejecutada desde el exterior hacia el interior.

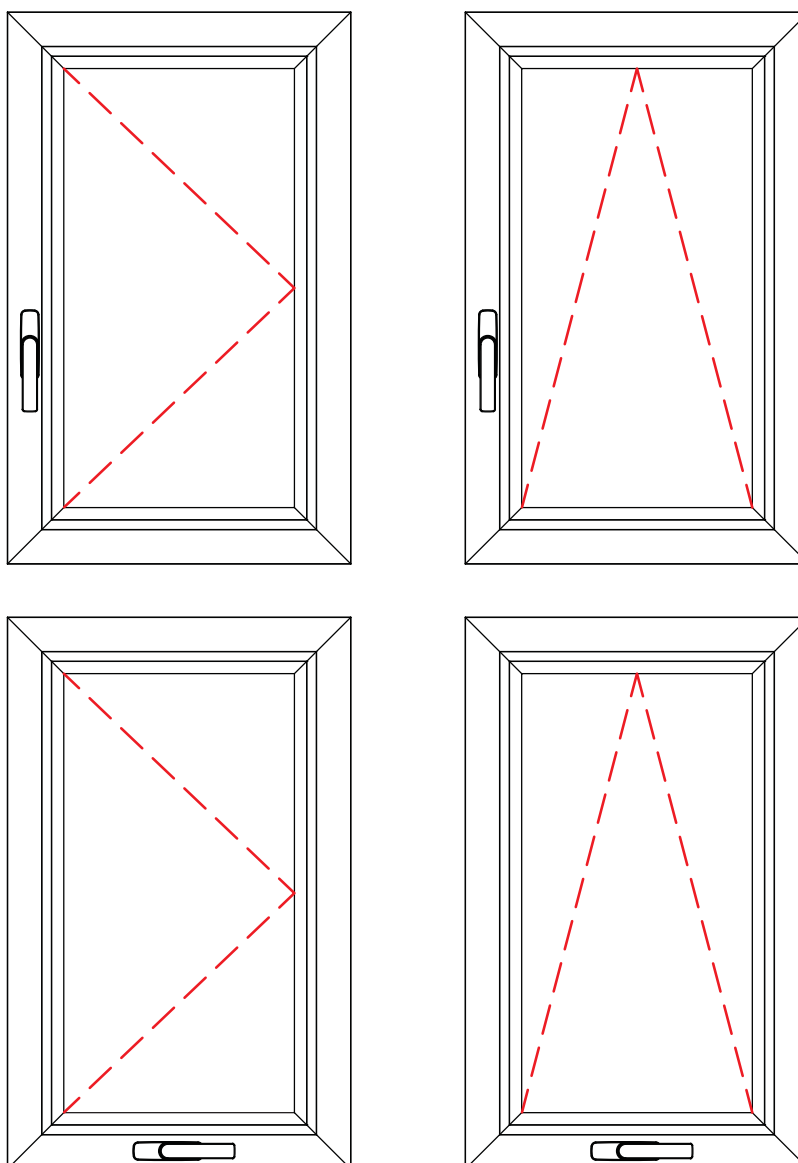
O sistema OUT passou os severps testes de desgaste. O mecanismo foi submetido a mais de 50.000 ciclos de abertura e fechamento sobre as medidas e os pesos máximos permitidos, para determinar e garantir a confiabilidade e durabilidade ao longo do tempo. Estudos individuais demonstraram que o sistema OUT oferece resistência superior ao desengajamento $1,7 \text{ kN} / \text{m}^2$ (35.5 lb/ft^2) com pressão de fora para dentro com tiragem de fora para dentro.

OUT

COMPLETEZZA DI GAMMA
COMPLETENESS OF THE RANGE
UNE GAMME COMPLETE
GAMA COMPLETA
GAMA COMPLETA



COMPLETEZZA DI GAMMA
 COMPLETENESS OF THE RANGE
 UNE GAMME COMPLETE
 GAMA COMPLETA
 GAMA COMPLETA



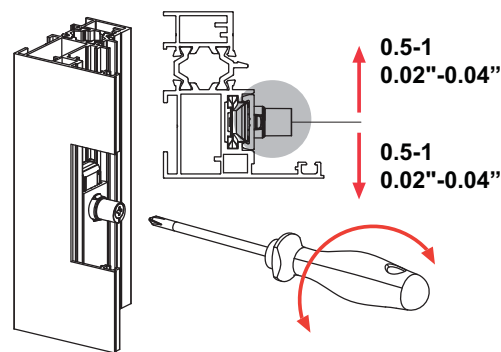
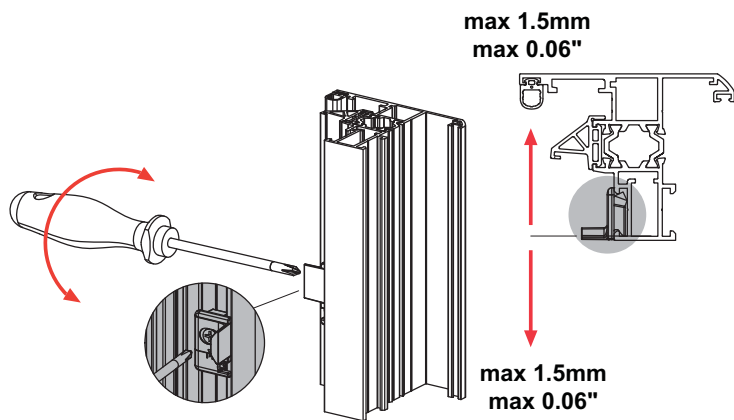
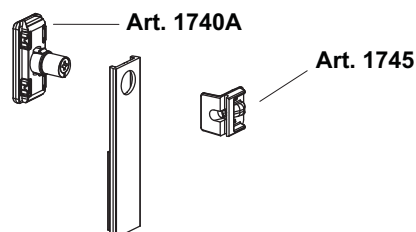
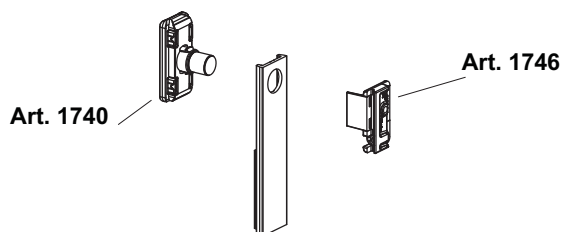
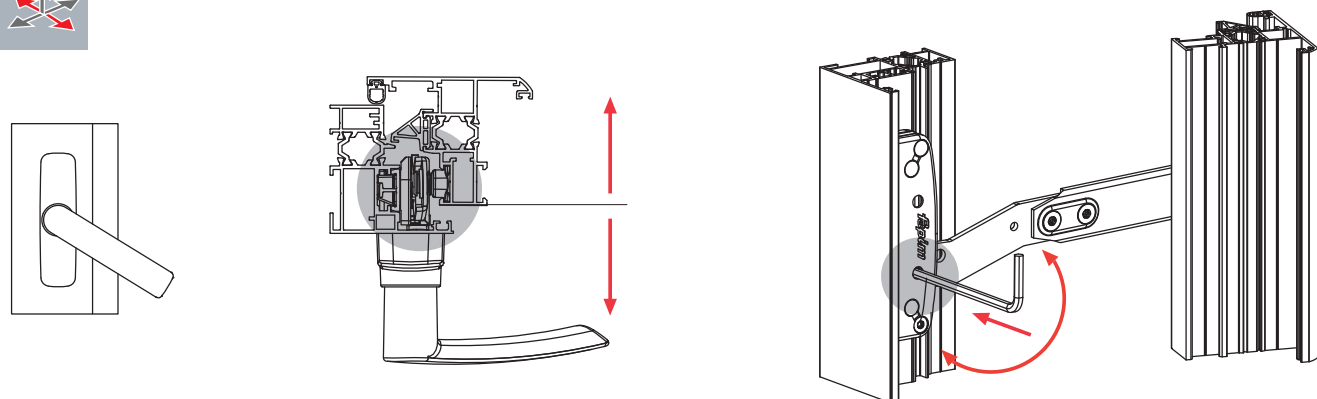
OUT permette di realizzare finestre per aperture esterne, sia ad anta che a sporgere, con l'impiego di braccetti o cerniere tradizionali. E' possibile l'applicazione di più meccanismi in contemporanea in funzione delle tipologie e delle dimensioni del serramento, per un funzionamento ottimale e bilanciato. La posizione della cremone è indipendente da quella del meccanismo di azionamento. Oltre alle cremonesi tradizionali è disponibile anche una versione a manico lungo per migliorarne l'azionamento.

OUT allows to make windows for side-hung and project-outward openings using arms or traditional hinges. It is possible to mount more mechanisms at the same time depending on window type and size, to achieve an optimal and balanced working. The position of the cremone handle is independent of that of the drive mechanism. In addition to the traditional cremone handle it is also available a version with long handle to improve the operation.

OUT permet de réaliser des fenêtres pour ouvertures à l'extérieur, et à vantail et à l'italienne, avec l'emploi de compas ou de paumelles traditionnelles. Il est possible d'appliquer plusieurs mécanismes au même temps en fonction des typologies et des dimensions de la fenêtre, pour obtenir un fonctionnement optimal et bien équilibré. La position de la cremone est indépendante par rapport à celle du mécanisme d'action. En plus aux cremones traditionnelles, on a prévu aussi une version avec poignée longue pour en améliorer l'actionnement.

OUT permite de realizar ventanas de abertura exterior practicable o proyectante, con el uso de compases o de bisagras tradicionales. Está posible la aplicación de más mecanismos contemporáneamente, en función del tipo y de las medidas del cerramiento, para que funcione en la forma óptima y balanceado. La posición de la cremona es independiente de la del mecanismo de accionamiento Además de las cremonas tradicionales, está disponible aun una versión con mango largo para mejorar la acción.

OUT permite fazer janelas de abertura externa que pode ser aberta ou projetada, com o uso de compassos ou dobradiças tradicionais. É possível aplicar mais mecanismos simultaneamente, dependendo das medidas e tipo de janela, para trabalhar da melhor forma possível e equilibrada. A posição do cremone é independente do mecanismo de accionamento. Além dos cremones tradicionais, existe mesmo uma versão com um pugador mais comprido para a melhora na acção.



Il sistema OUT presenta varie possibilità di regolazione. Agendo sul perno eccentrico presente nel corpo del meccanismo è possibile regolare l'avvicinamento dell'anta rispetto al telaio in fase di chiusura. La pressione della guarnizione viene regolata attraverso l'utilizzo di incontri e punti di chiusura regolabili.

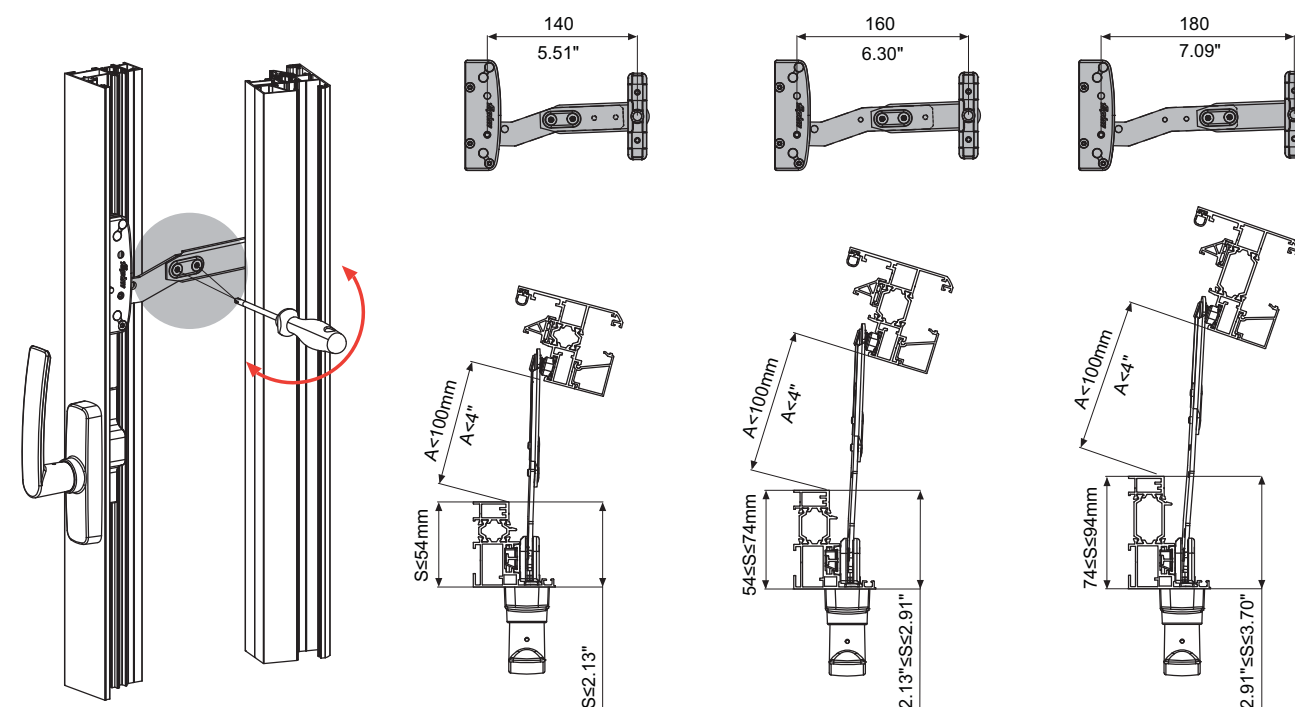
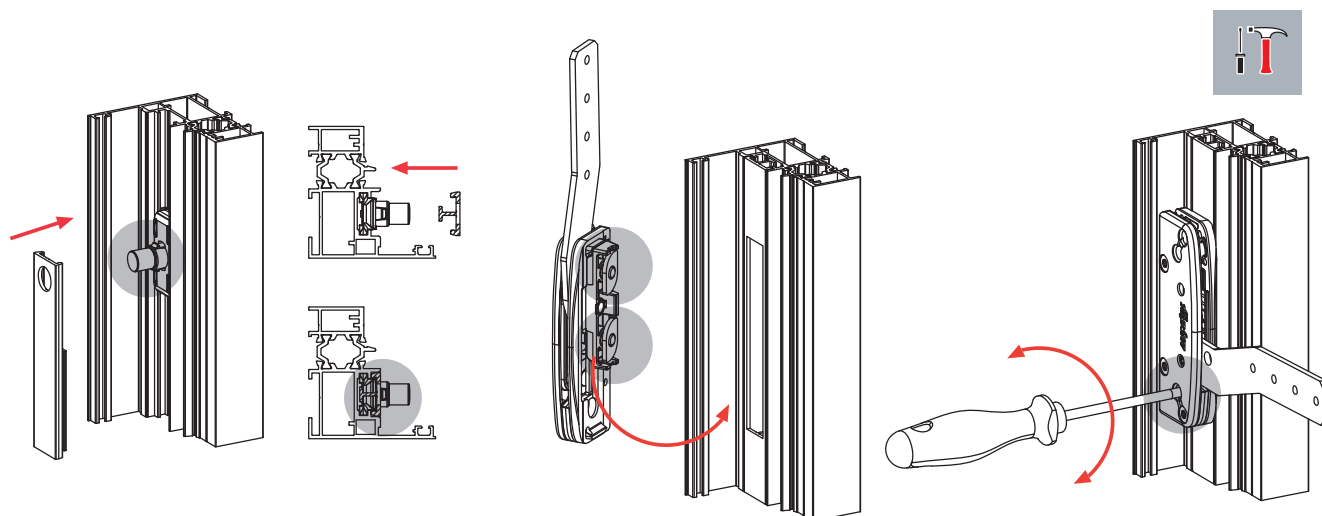
The OUT system offers several adjustment possibilities. By acting on the eccentric pin of the mechanism body, it is possible to adjust the approach of the sash with respect to the frame, during the closing phase. The pressure of the gasket is adjusted using adjustable keepers and locking points.

Le système OUT présente plusieurs possibilités de réglage. En actionnant le goujon excentrique qui se trouve dans le corps du mécanisme, il est possible de régler l'approche du vantail au châssis dans la phase de fermeture. La pression du joint est réglée à travers l'utilisation de gâches et de points de fermeture réglables.

El sistema OUT presenta diferentes posibilidades de regulación. Se actúa sobre el eje excéntrico presente en el cuerpo del mecanismo, es posible regular la aproximación de la hoja al marco en fase de cierre. La presión de la guarnición se regula por medio de cerraderos y puntos de cierres regulables.

O sistema OUT possui diferentes possibilidades de ajuste. Actua sobre o eixo excêntrico no corpo do mecanismo, É possível regular a aproximação da folha o aro. A pressão na borracha é regulada por encontros e pontos de fecho regulaveis.

MONTAGGIO
ASSEMBLY
ASSEMBLAGE
MONTAJE
MONTAGEM



Il sistema OUT permette un montaggio semplice e veloce anche nella versione perimetrale, grazie alle aste di comando fissate frontalmente a scatto. Il meccanismo a leva è bloccato, senza necessità di lavorazioni, tramite due camme. Il collegamento della cremone avviene con un pattino di raccordo. La leva del meccanismo, composta in due parti, può essere predisposta in tre diverse lunghezze per adattarsi alle dimensioni del profilo e mantenere costante la larghezza di apertura.

The OUT system ensures easy and fast assembly even in the perimeter version thanks to snap front fixed control rods. The lever mechanism is locked by means of two cams, with no need of further machining. The connection of the cremone handle is made by means of a connecting block. The lever of the mechanism, made up of two parts, can be preset in three different lengths to fit the profile dimensions and keep a constant opening width.

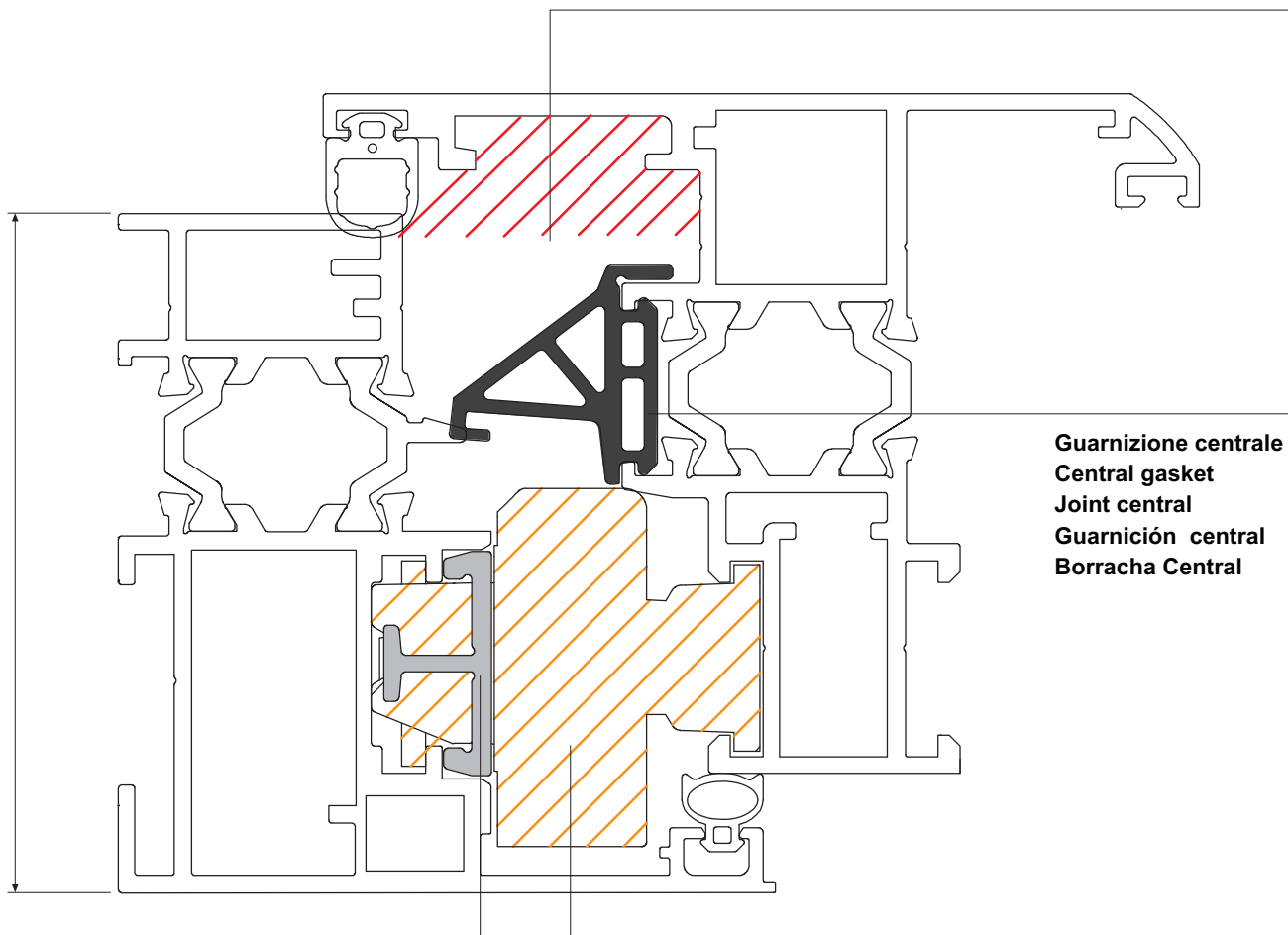
Le système OUT permet un assemblage simple et rapide aussi dans sa version périmétrale, grâce aux tiges d'actionnement fixées de front à déclenchement. Le mécanisme à levier est bloqué à travers de deux excéntriques. La crémonne est assemblée à l'aide d'un goujon de raccord. Le levier du mécanisme est composé par deux parties et peut être réglé en trois différentes longueurs pour s'adapter aux dimensions du profil et maintenir une ampleur d'ouverture constante.

El sistema OUT permite un montaje sencillo y rápido, aun en la versión perimetral, gracias a las varillas de mando fijadas frontal, de remate. El mecanismo de palanca, está bloqueado, sin necesidad de trabajo por medio de dos excéntricas. La conexión de la cremone ocurre con un empalme. La palanca del mecanismo, dividida en dos partes, viene en tres diferentes medidas para adaptarse a las medidas del perfil y mantener constante la medida de abertura.

O sistema OUT permite instalação rápida e fácil, mesmo na versão perimetral, graças às varetas de controle fixadas no frontal. O mecanismo de alavanca está bloqueado sem trabalho, por dois pontos excêntricos. A conexão de cremone é feito com um engate. A alavanca do mecanismo, dividida em duas partes, apresenta três medidas diferentes para ajustar-se as dimensões do perfil e manter a medida de abertura constante.



Cava per cerniera
Hinge groove
Gorge pour paumelle
Canal para bisagra
Canal dobradiça



Guarnizione centrale
Central gasket
Joint central
Guarnición central
Borracha Central

Asta di comando
Control rod
Tige d'actionnement
Varilla de mando
Haste de controle

Cava per meccanismo
Mechanism groove
Gorge pour mécanisme
Canal para mecanismo
Mecanismo de canal

Il sistema OUT richiede lo sviluppo di un profilo dedicato. La cava di montaggio è stata concepita in modo tale da consentire la realizzazione di profili con guarnizione centrale, che permette di migliorare le prestazioni termiche e di resistenza all'aria, acqua e vento.

The OUT system requires the development of a dedicated profile. The assembly groove is designed in such a way as to allow the implementation of profiles with a central gasket which improves thermal and air, water and wind performances.

Le système OUT demande le développement d'un profil dédié. La gorge de montage a été conçue de façon à permettre la réalisation de profils avec joint central, qui permet d'en améliorer la performance thermique et la résistance à l'air, l'eau et le vent.

El sistema OUT requiere el desarrollo de un perfil particular. El canal de montaje ha sido estudiado para permitir la realización de perfiles con guarnición central, que permite de mejorar las prestaciones térmicas y de resistencia al aire, agua, y viento.

O sistema OUT precisa o desenvolvimento de um perfil específico. O canal de montagem tem sido estudado para permitir perfis com borracha central, o que permite melhorar o desempenho térmico e resistência ao ar, água, e pelo vento.

CARATTERISTICHE DEL PROFILO
 PROFILE FEATURES
 CARACTERISTIQUES DU PROFIL
 CARACTERISTICAS DEL PERFIL
 PARTICULARIDADES DO PERFIL

Art. 9712



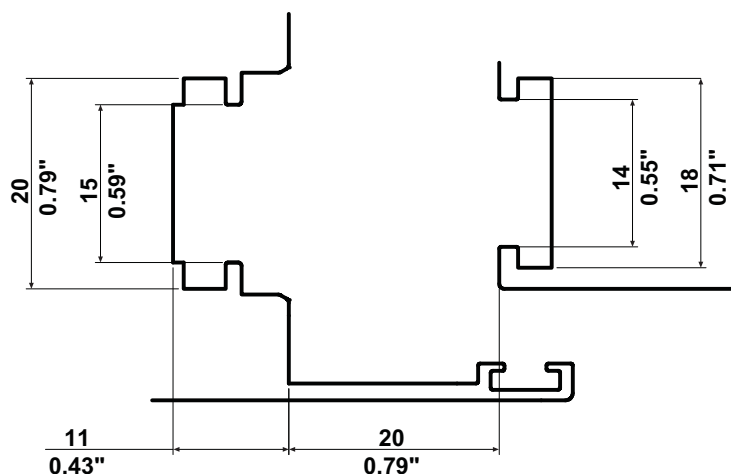
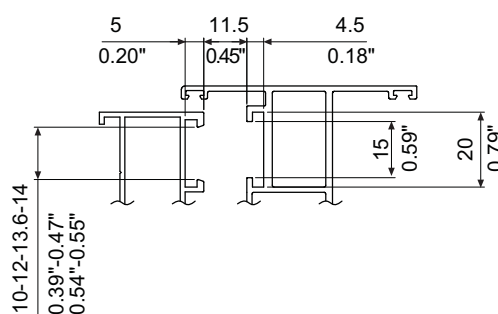
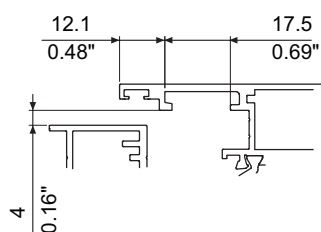
Art. 9800



Art. 9826B



Art. 1404A



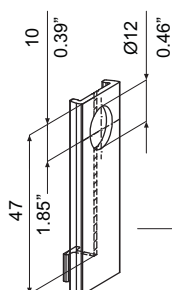
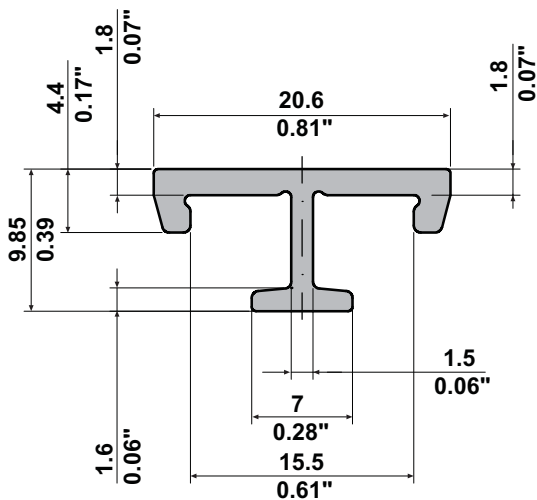
Il sistema OUT consente l'utilizzo sia di braccetti che di cerniere, queste ultime possono essere a camera europea o a fissaggio frontale.

The OUT system allows the use of both arms and hinges; the latter can be of either eurogroove or front fix type.

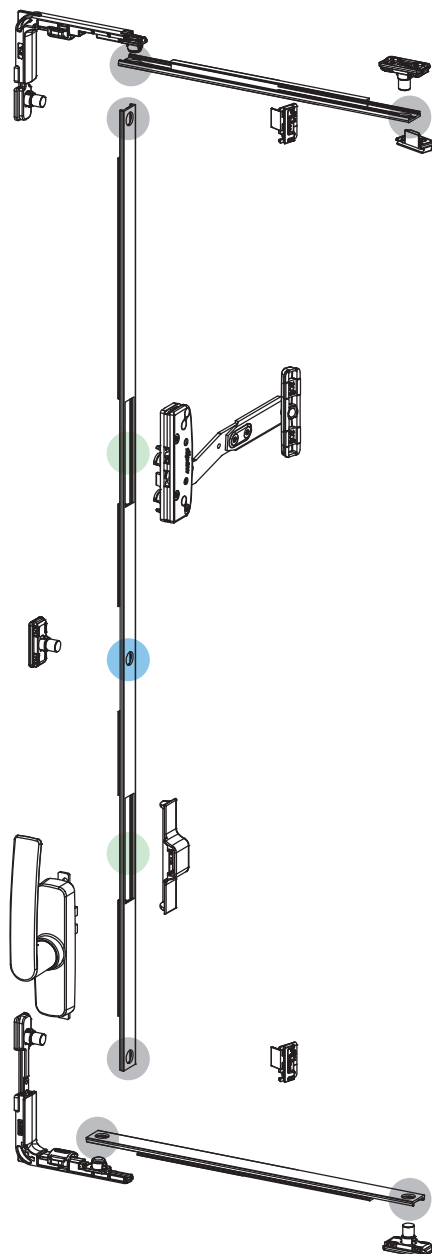
Le système OUT permet l'utilisation et des compas et des paumelles, ces dernières peuvent être à chambre européenne ou à fixation frontale.

El sistema OUT permite el uso de compases así como también de bisagras, éstas , pueden ser de canal europeo o con fijación frontal.

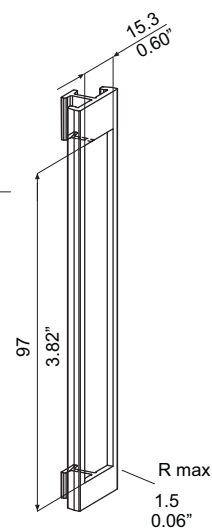
O sistema OUT permite o uso de compases e dobradiças, eles bem em canal europeio ou de fixação frontal.



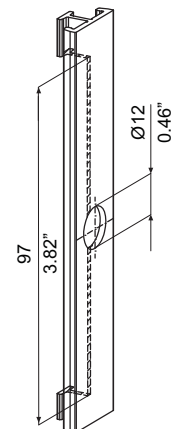
A



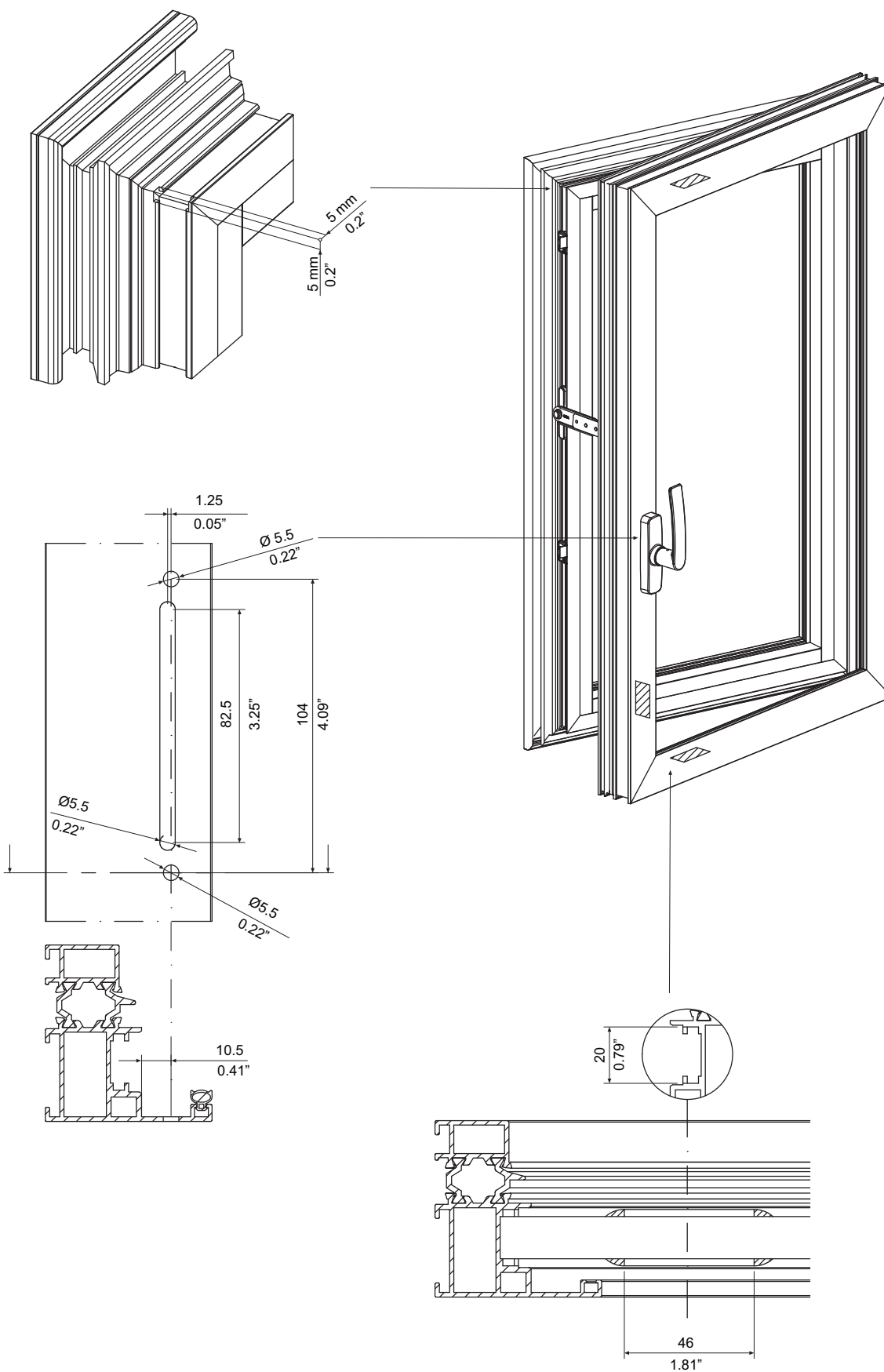
B



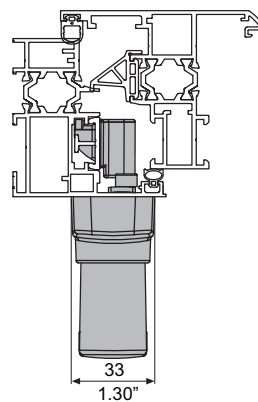
C



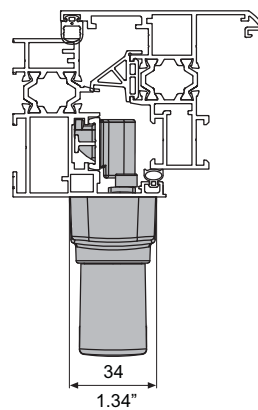
LAVORAZIONI DEL PROFILO
 PROFILE MACHINING
 OUTILLAGE DU PROFIL
 TRABAJOS DEL PERFIL
 TRABALHOS NO PERFILL



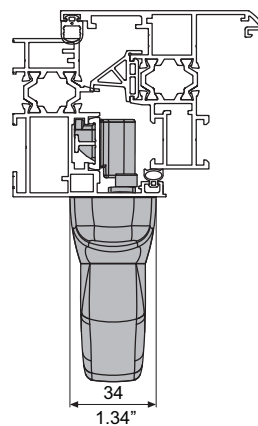
GEA



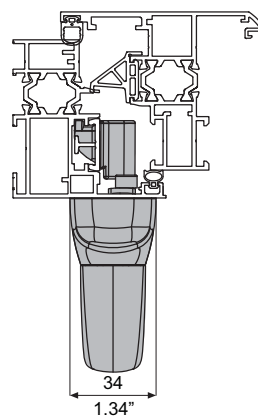
GEA



NEFER

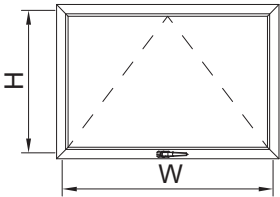
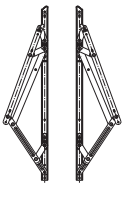

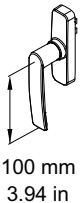
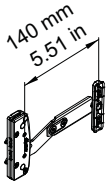
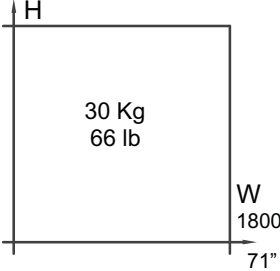
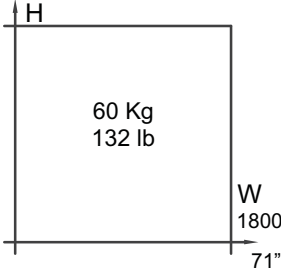
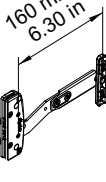
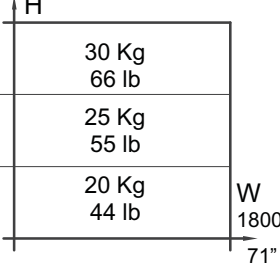
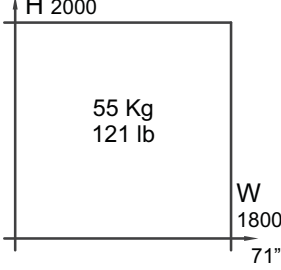
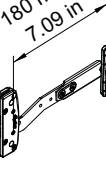
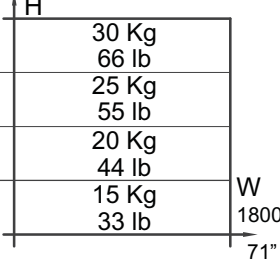
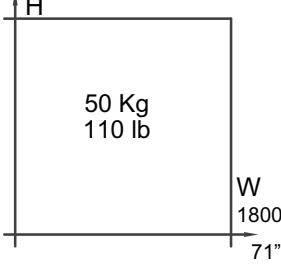
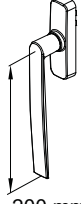
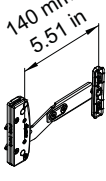
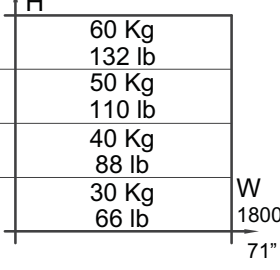
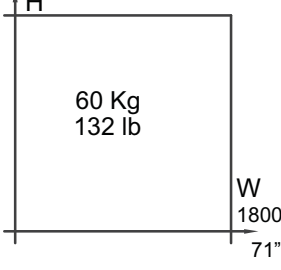
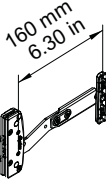
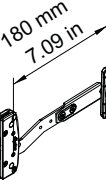


NEFERMIDI

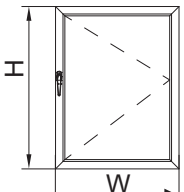
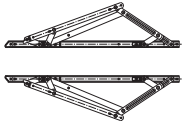
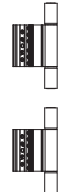
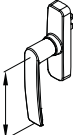
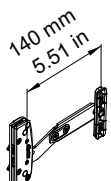
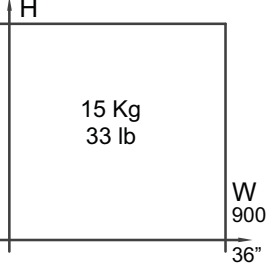
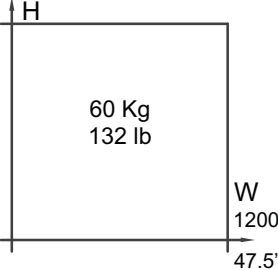
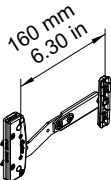
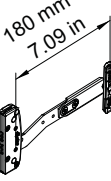

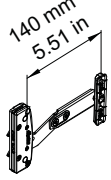
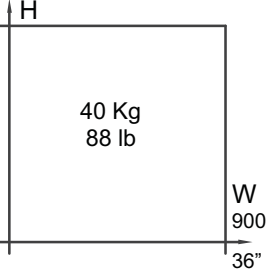
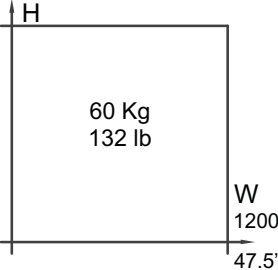
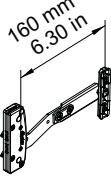
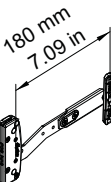
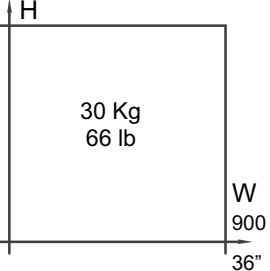
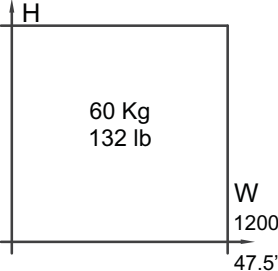


CREMONESI
CREMONE HANDLE
CREMONES
CREMONASS
CREMONES



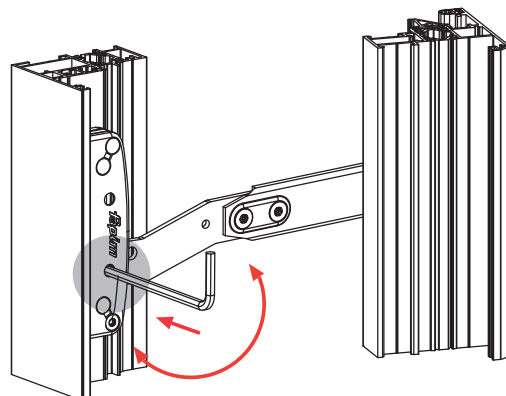
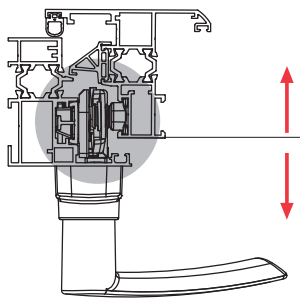
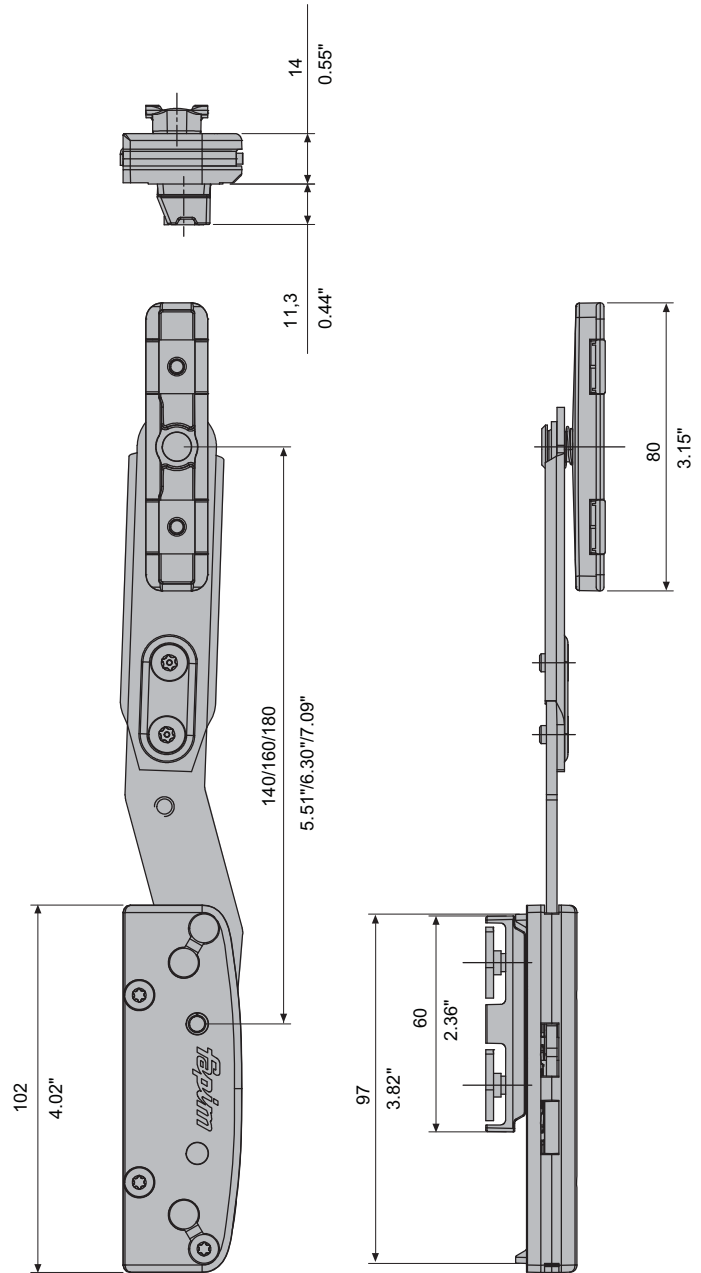
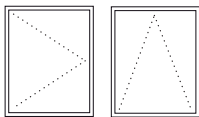
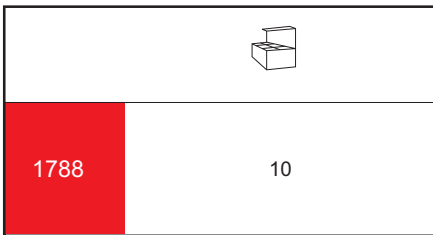
		Art. 3250A 3250B 3250C 3250D 3250F 3250H		Art. 9712	
		2000 79"		2000 79"	
		2000 79" 1200 48" 900 36"		2000 79"	
		2000 79" 1400 55" 1200 48" 900 36"		2000 79"	
		2000 79" 1400 55" 1200 48" 900 36"		2000 79"	
					
					

PRESTAZIONI E LIMITI DI IMPIEGO
 PERFORMANCE AND LIMITS OF USE
 PERFORMANCE ET LIMITES D'EMPLOI
 PRESTACIONES Y LIMITES DE USO
 ESEMPEÑO E LIMITAÇÕES DE USO

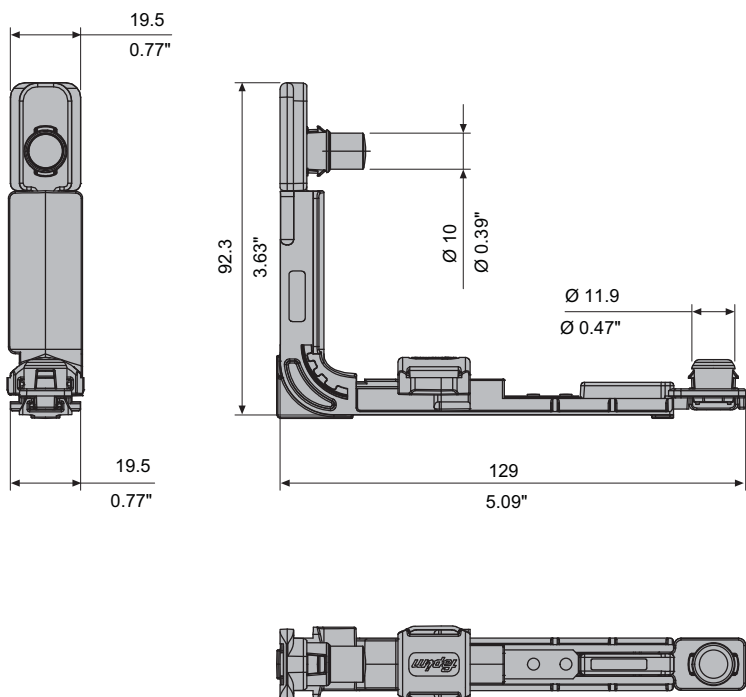
				Art. 9712 	
 100 mm 3.94 in	 140 mm 5.51 in	1600 63"	 15 Kg 33 lb W 900 36"	2000 79"	 60 Kg 132 lb W 1200 47.5"
	 160 mm 6.30 in				
	 180 mm 7.09 in				
 200 mm 7.87 in	 140 mm 5.51 in	1600 63"	 40 Kg 88 lb W 900 36"	2000 79"	 60 Kg 132 lb W 1200 47.5"
	 160 mm 6.30 in				
	 180 mm 7.09 in				
		1600 63"	 30 Kg 66 lb W 900 36"	2000 79"	 60 Kg 132 lb W 1200 47.5"

Accessori per apertura esterna
 Accessories for outward opening
 Accessoires pour ouverture à l'extérieur
 Accesorios para apertura exterior
 Acessórios de abertura para o exterior

1788

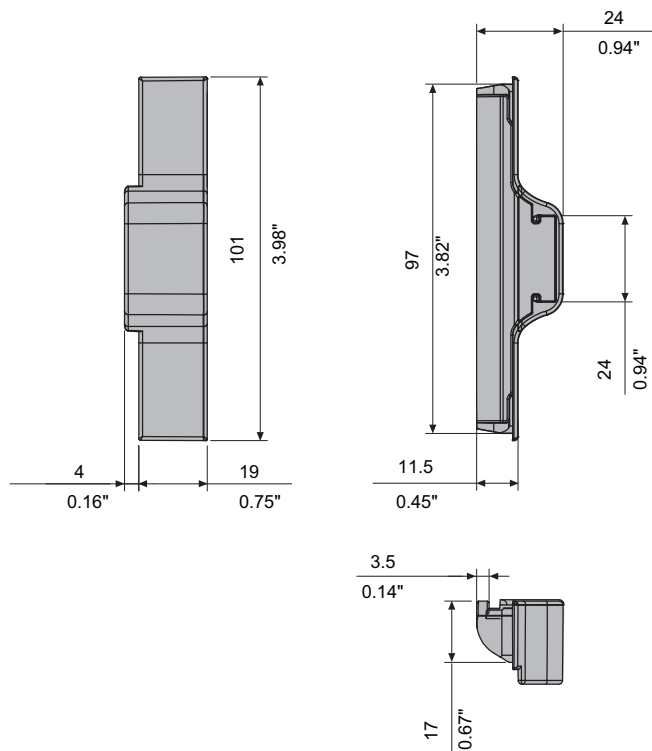


Accessori per apertura esterna
 Accessories for outward opening
 Accessoires pour ouverture à l'extérieur
 Accesorios para apertura exterior
 Acessórios de abertura para o exterior



1789

1789	10




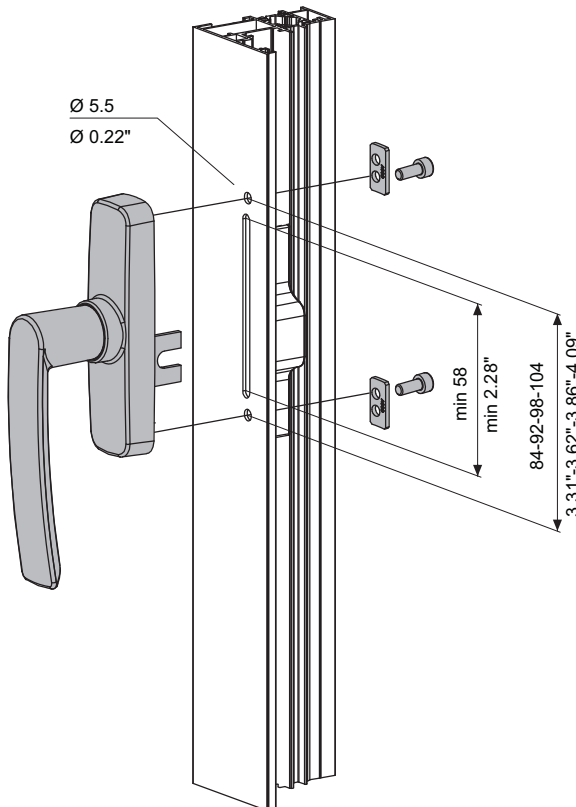
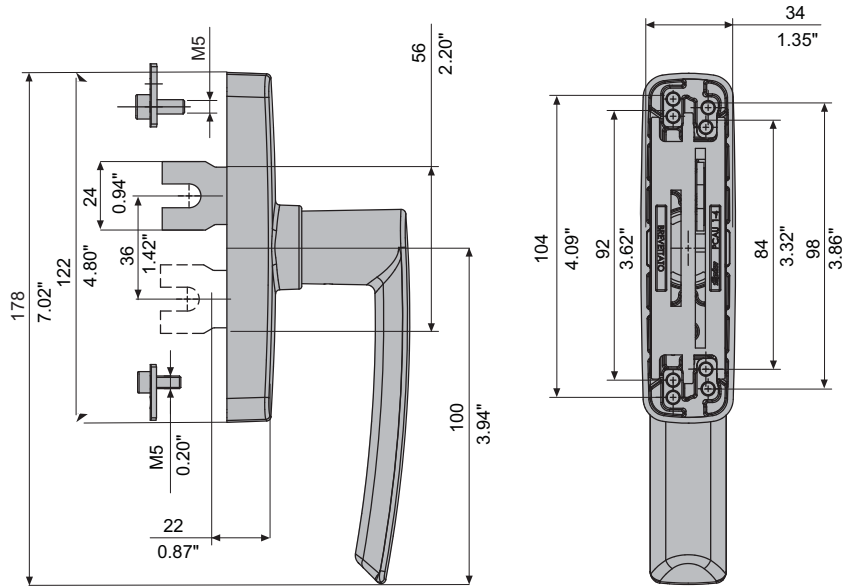
1703

1703	10

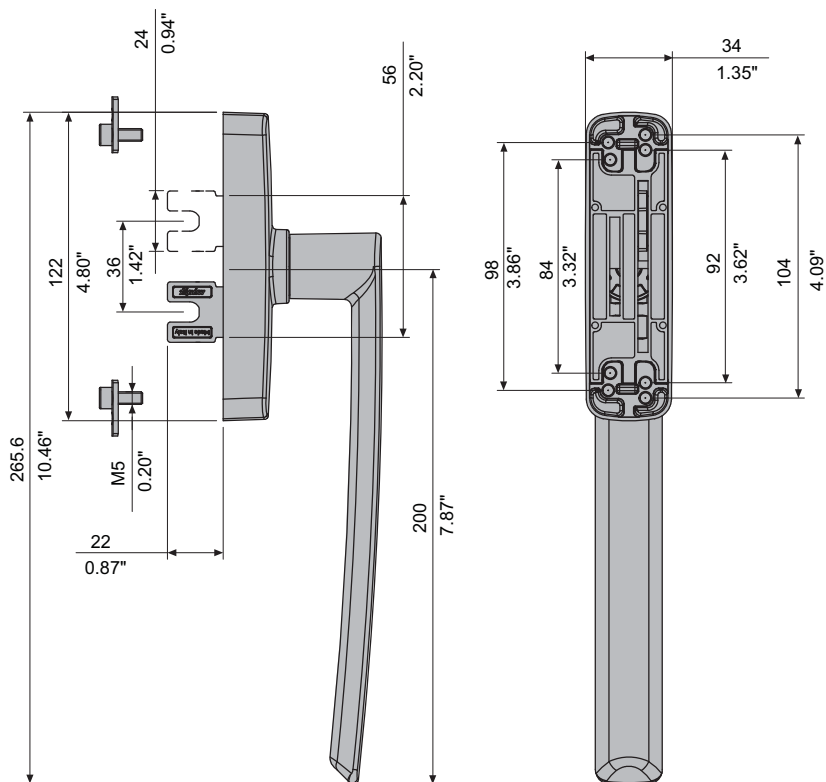
0530B
 0530Bi



		
0530B	104	10
0530Bi		50

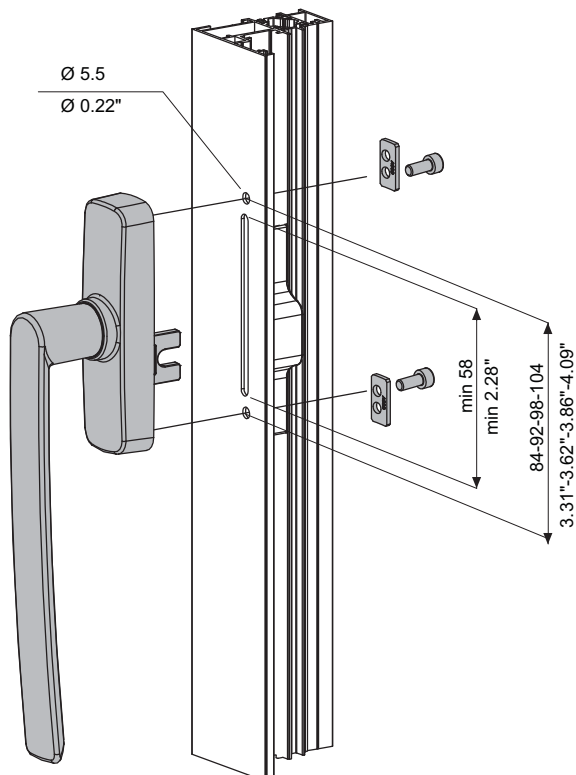


Accessori per apertura esterna
 Accessories for outward opening
 Accessoires pour ouverture à l'extérieur
 Accesorios para apertura exterior
 Acessórios de abertura para o exterior



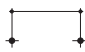

0534D

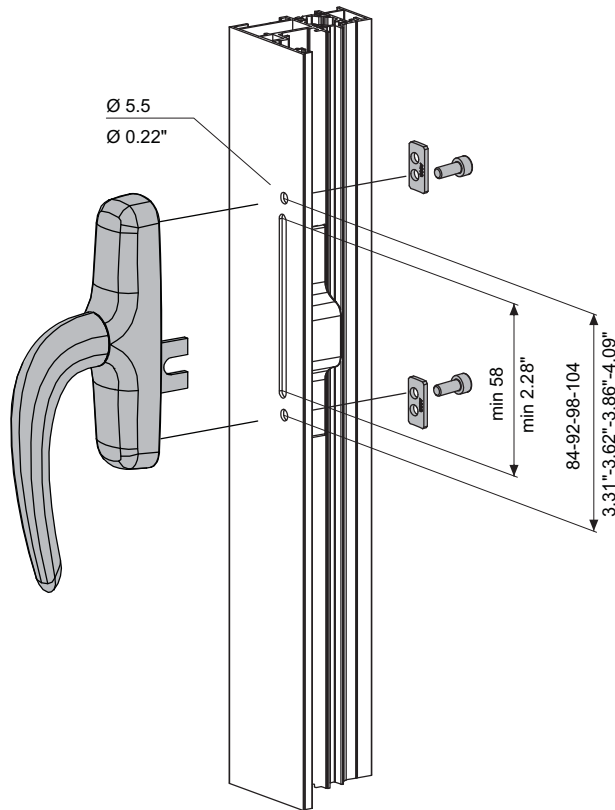
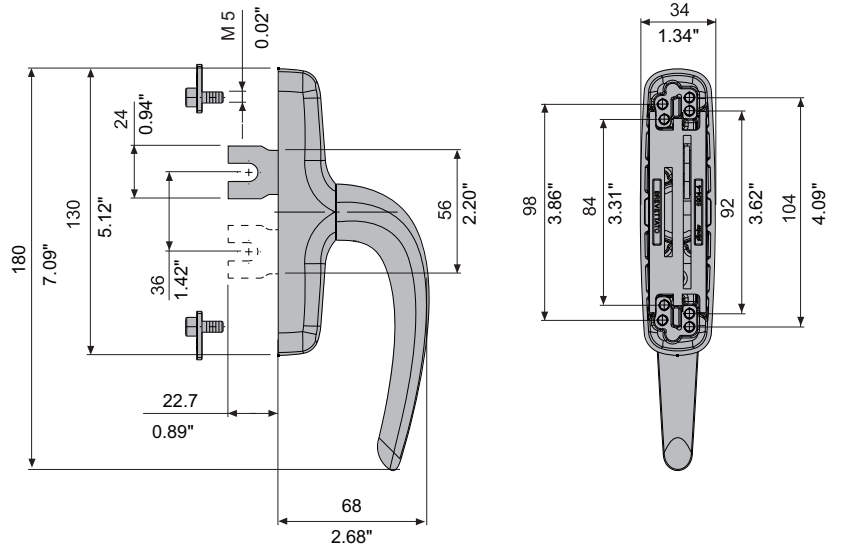
0534D	104	10



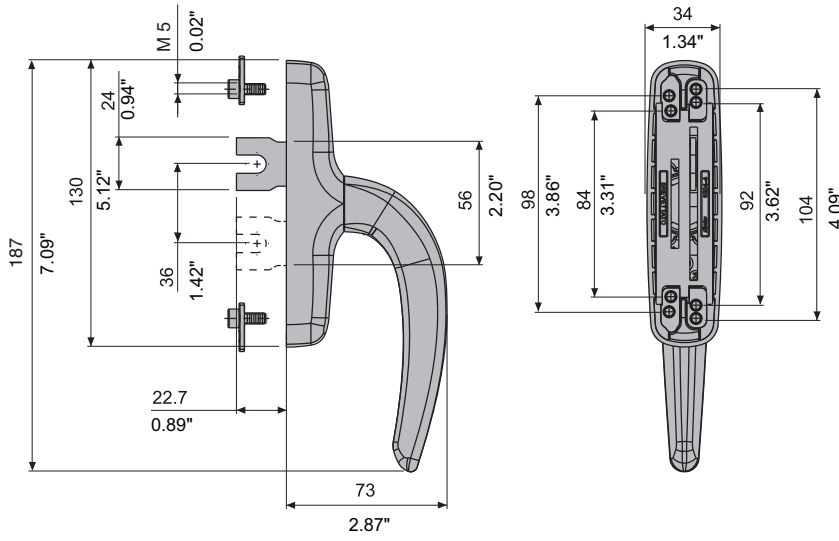
0757B
 0757Bi



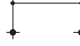

		
0757B	84-92-98-104	10
0757Bi		50

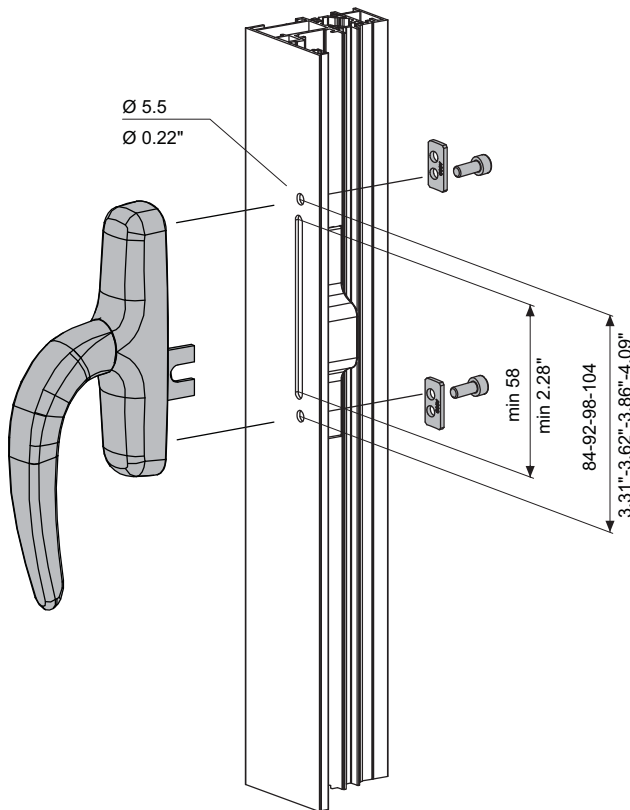


Accessori per apertura esterna
 Accessories for outward opening
 Accessoires pour ouverture à l'extérieur
 Accesorios para apertura exterior
 Acessórios de abertura para o exterior




0760B
 0760Bi

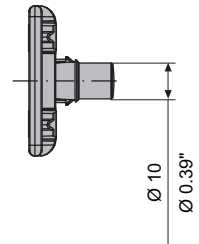
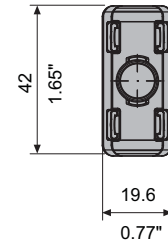
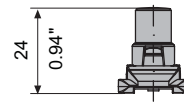
		
0760B	84-92-98-104	10
0760Bi		50



1740




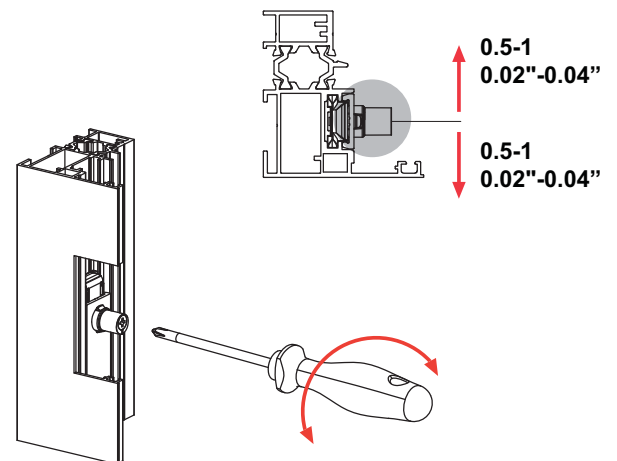
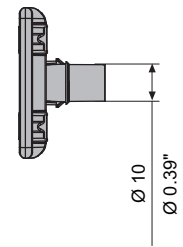
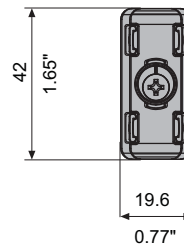
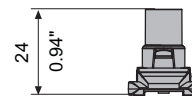
	
1740	100



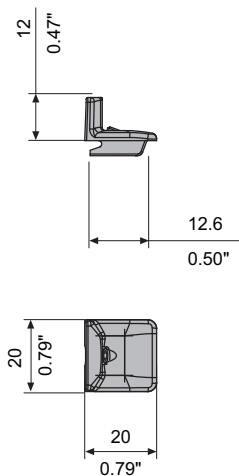
1740A



	
1740A	100

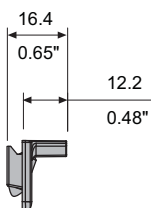
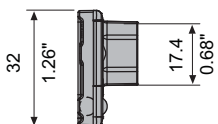
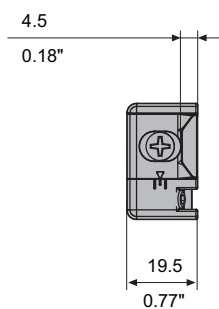


Accessori per apertura esterna
 Accessories for outward opening
 Accessoires pour ouverture à l'extérieur
 Accesorios para apertura exterior
 Acessórios de abertura para o exterior



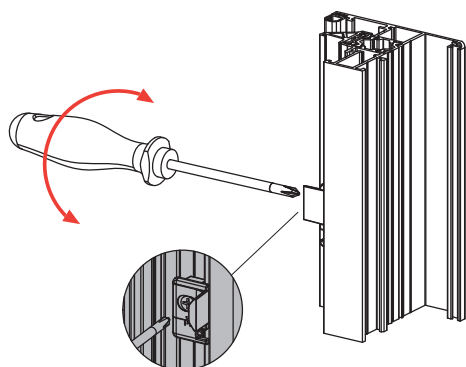
1745

1745	200

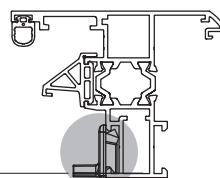


1746

1746	100




max 1.5mm
max 0.06"



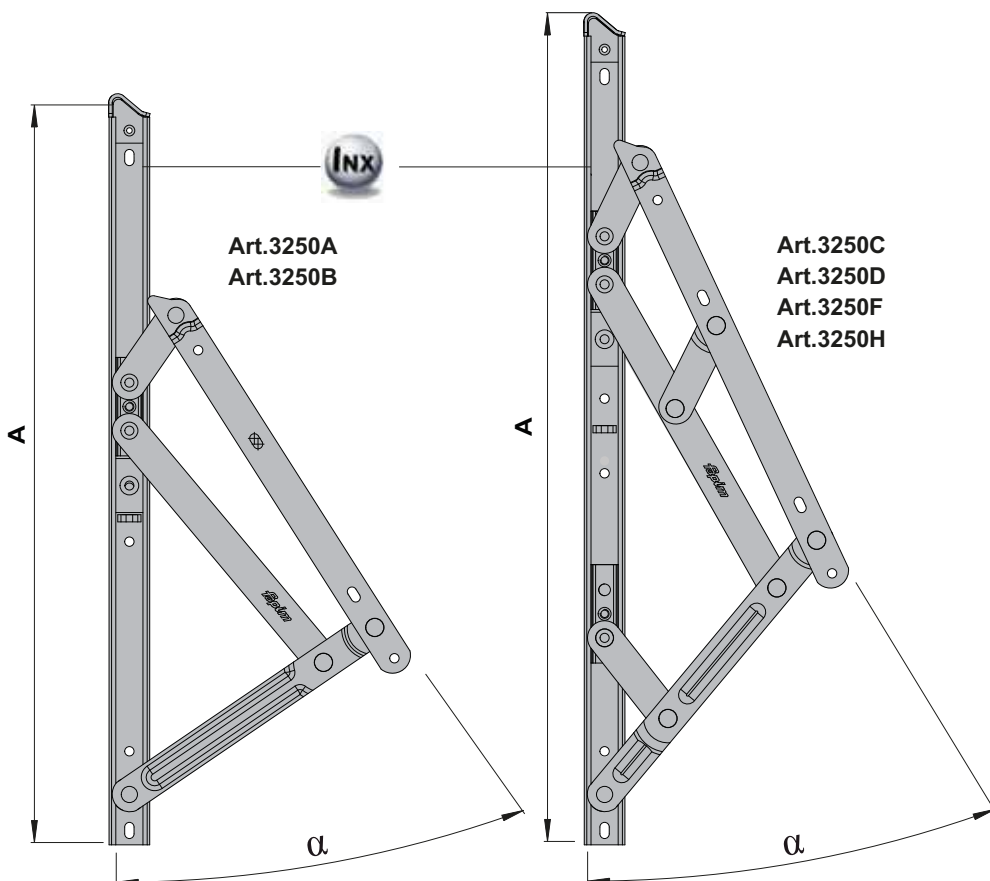
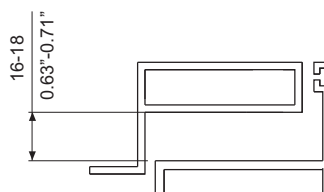
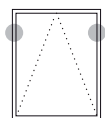
max 1.5mm
max 0.06"

- 3250A
- 3250B
- 3250C
- 3250D
- 3250F
- 3250H

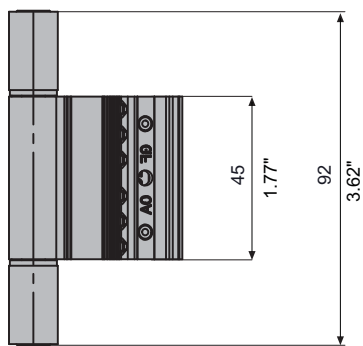
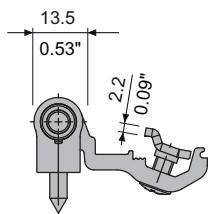


		
3250A	3255 3256	5
3250B		
3250C		
3250D		
3250F		
3250H		

	A	H max mm inch	α	W max Kg pound
3250A	355mm 14"	1000mm 39"	30°/35°	65 143
3250B	406mm 16"	1200mm 47"	25°/30°	90 198
3250C	457mm 18"	1400mm 55"	25°/30°	100 220
3250D	508mm 20"	1600mm 63"	20°/25°	110 243
3250F	610mm 24"	1800mm 71"	15°/20°	120 264
3250H	711mm 28"	2000mm 79"	15°/20°	130 286

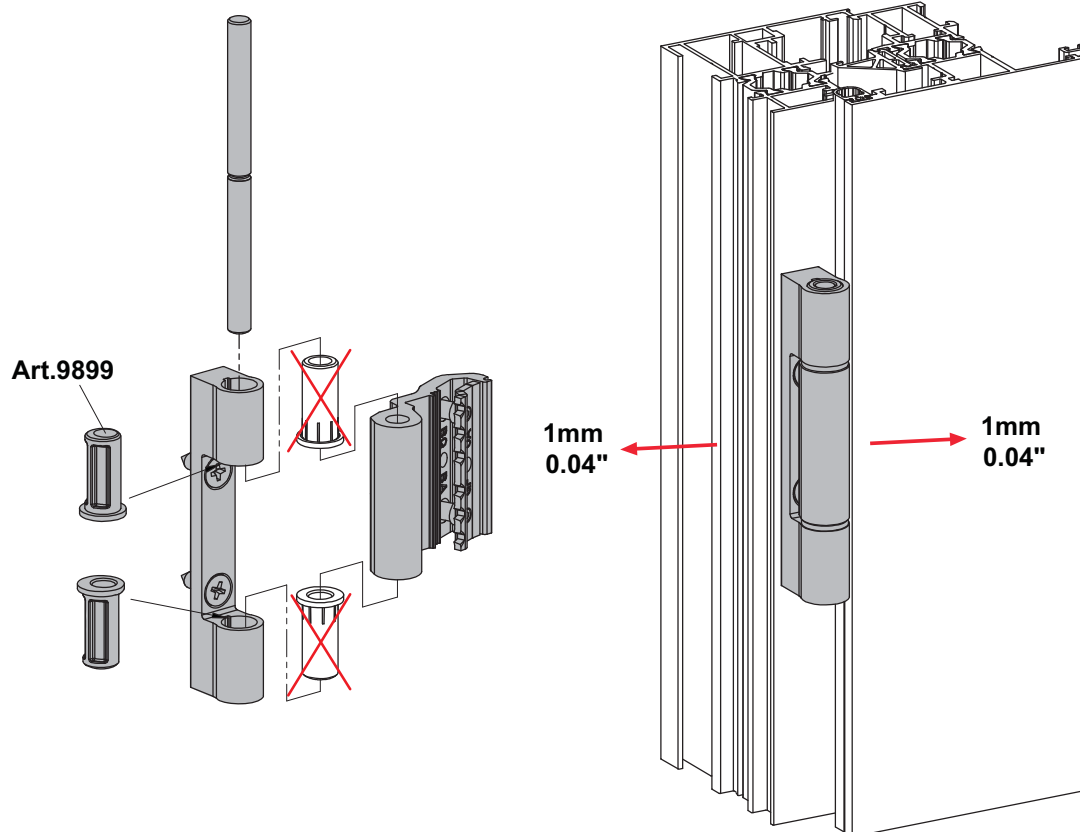
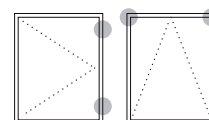


Accessori per apertura esterna
 Accessories for outward opening
 Accessoires pour ouverture à l'extérieur
 Accesorios para apertura exterior
 Acessórios de abertura para o exterior



9712

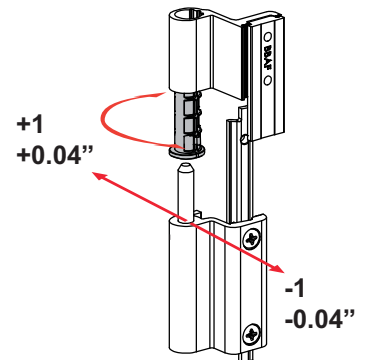
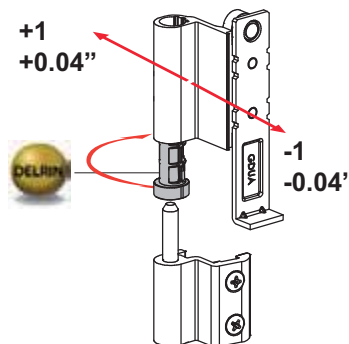
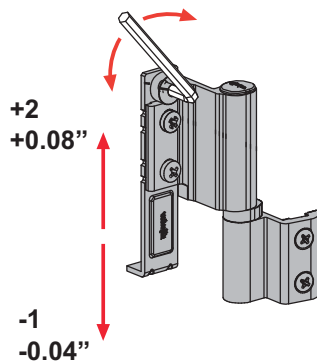
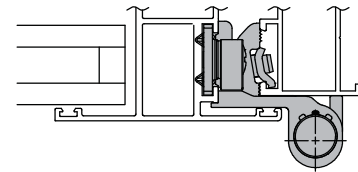
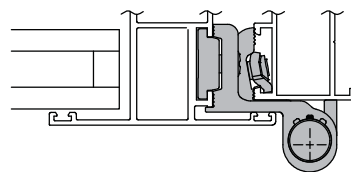
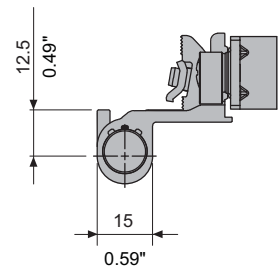
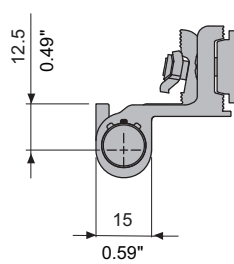
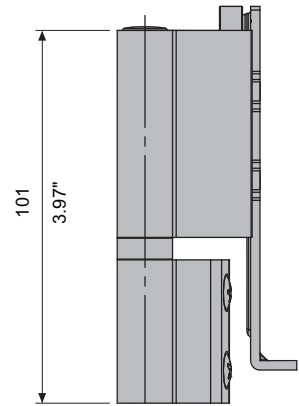
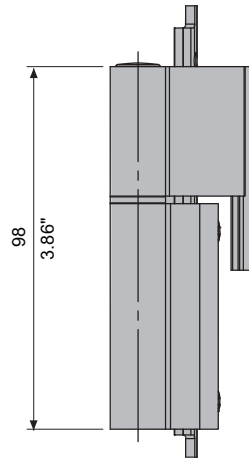
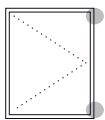
9712	10



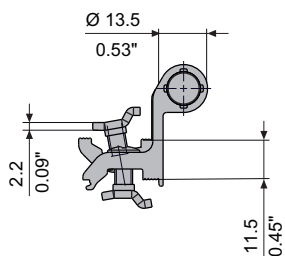
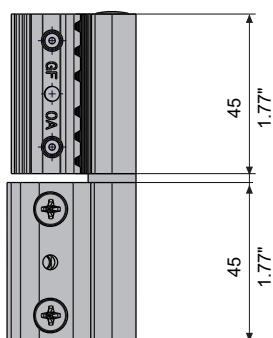
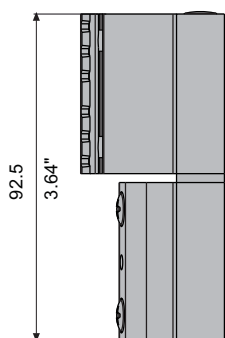
1404A



1404A	50

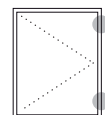


Accessori per apertura esterna
 Accessories for outward opening
 Accessoires pour ouverture à l'extérieur
 Accesorios para apertura exterior
 Acessórios de abertura para o exterior

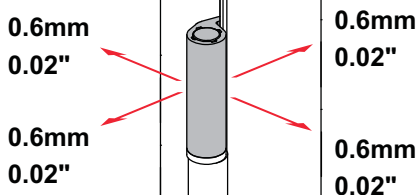
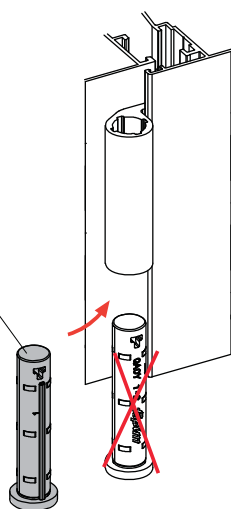


9800A

9800A	50

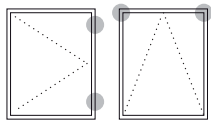
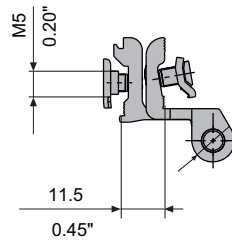
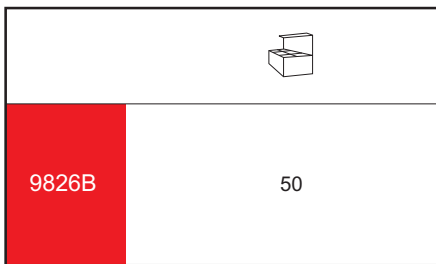
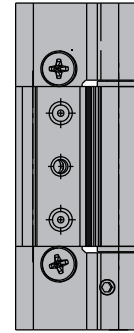
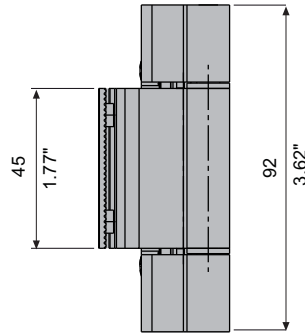


Art. 9828Z

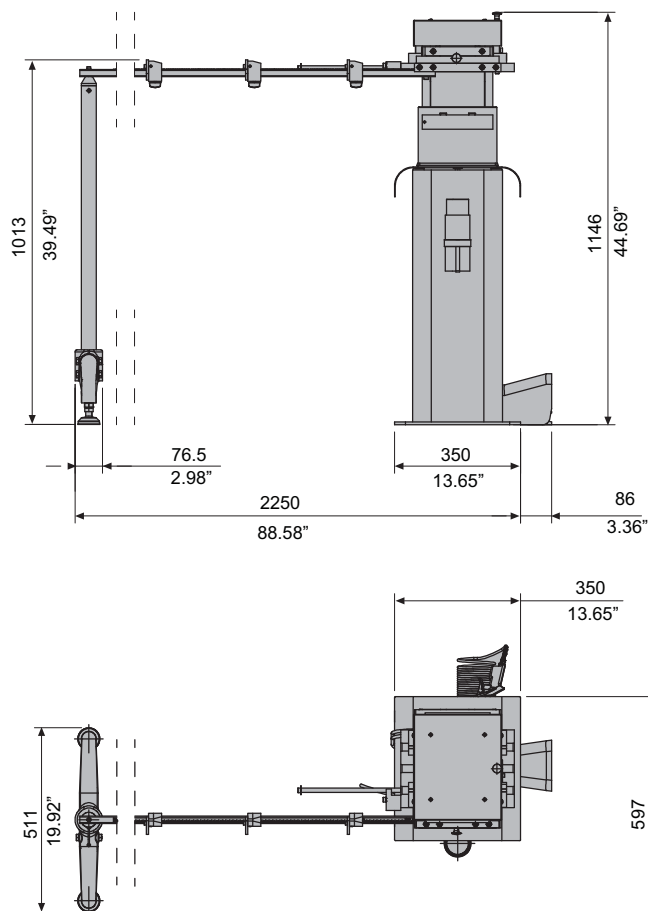


Accessori per apertura esterna
Accessories for outward opening
Accessoires pour ouverture à l'extérieur
Acessorios para abertura exterior
Acessórios de abertura para o exterior

9826B

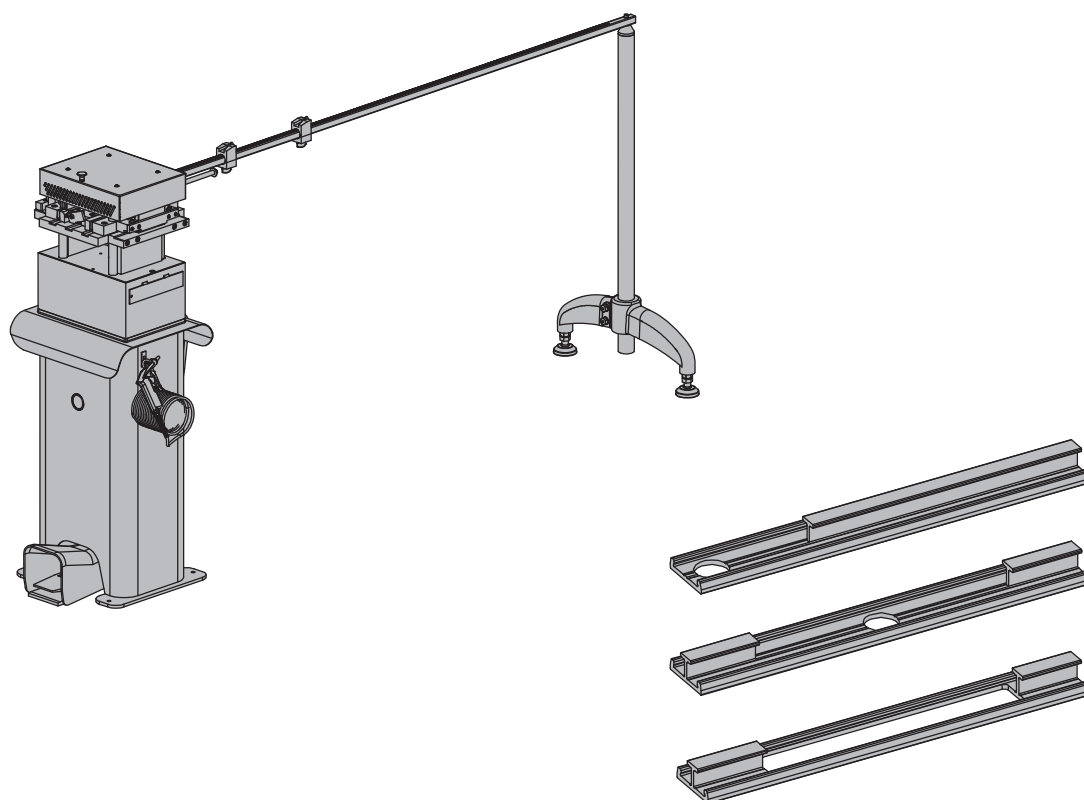


Accessori per apertura esterna
 Accessories for outward opening
 Accessoires pour ouverture à l'extérieur
 Accesorios para apertura exterior
 Acessórios de abertura para o exterior



1687

1687	1





fapim[®]

Fapim S.p.A.
Via delle Cerbaie, 114
55011 Altopascio (LU) Italy
T +39 0583 2601 F+39 0583 25291
www.fapim.it info@fapim.it
Cod.Fisc. e Part.I.V.A. 02224030466

DOMATIC[®]

DOMATIC
info@domatic.it www.domatic.it

fapim

BENELUX

Fapim Benelux s.pr.l.b.v.b.a.
Avenue Rue St. Roch, 17
7712 Herseaux Belgium
T +32 56 340548
F +32 56 341960
info@fapimbenelux.be

fapim

HISPANIA

Fapim Hispania s.L.
C/edison, esq. A. Ingeniero
Goicoechea 45600
Parcela, 74
Talavera De la Reina (Espana)
T +34 925 828357
F +34 925 841148
administración@fapimhispania.com
pedidos@fapimhispania.com

fapim

POLSKA

Fapim Polska sp. z o.o.
ul.Przyrzeczce 4 03-107
WarszawaNIP : 536-16-29-437
T +48 227813797
F +48 227811022
Gsm 609022972

fapim

RUSSIA

Fapim RU llc
249010, Dom 33, Kievskoe Shosse,
Obninsk, Kaluga Region
Russian Federation
T +79 163116480

fapim[®]

ARGENTINA

Fapim Argentina S.A.
Buschiazzo N° 347
(1611) Don Torcuato
Partido de Tigre
Buenos Aires - Argentina
T +54 (11) 48463545