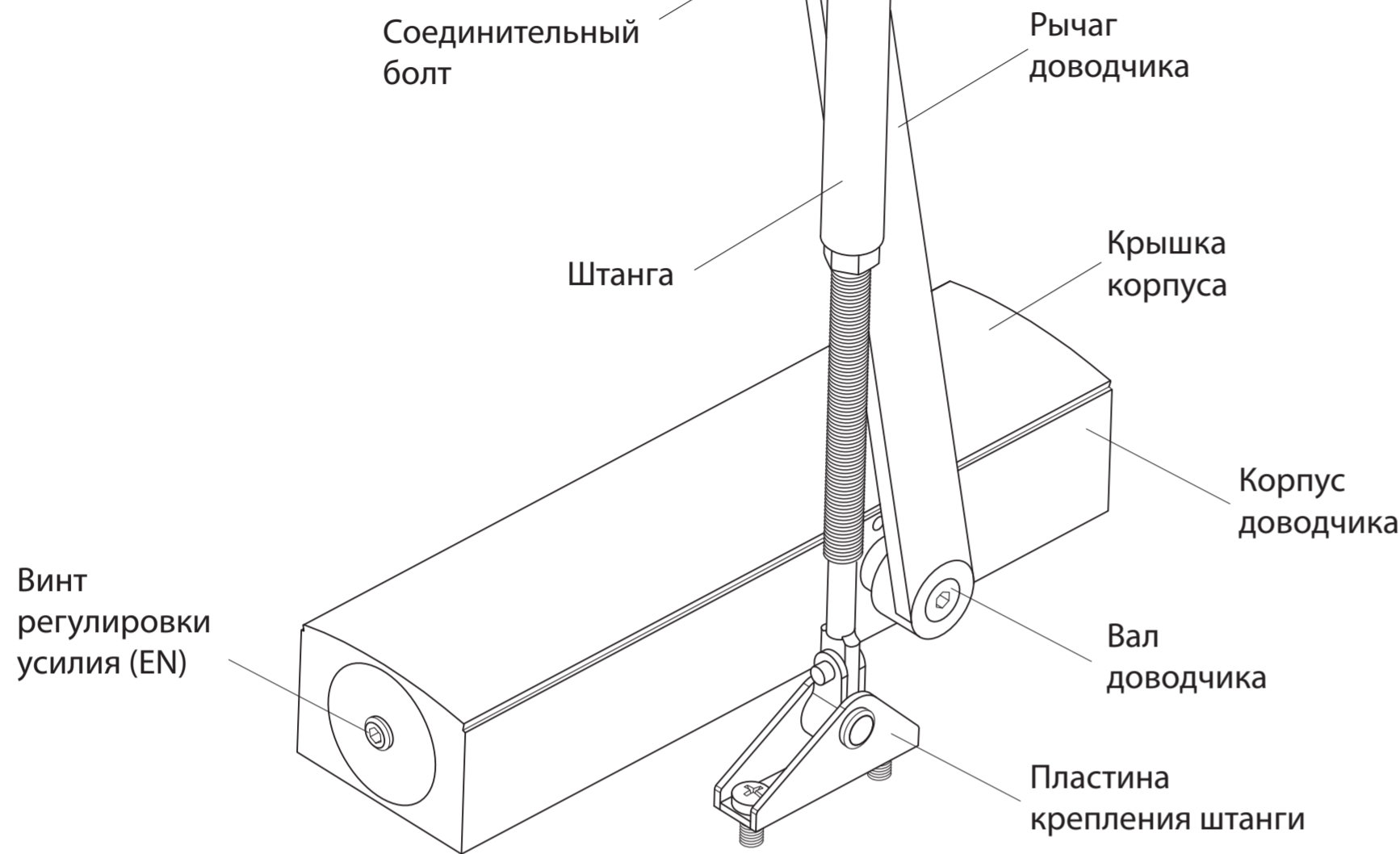


ДОВОДЧИК ДВЕРНОЙ DC-40.5/1250/125-F-DA-BC-A4

Назначение

Доводчик дверной накладной верхнего расположения. С функциями: задержки закрывания (DA), задержки открывания (BC), фиксации угла открывания (F) и регулировки усилия закрывания.



Технические характеристики

Вес дверного полотна	до 125 кг
Ширина дверного полотна	до 1250 мм
Усилие доводчика	EN2-EN5(по стандарту EN 1154)
Максимальный угол открывания двери	180°
Момент усилия на открытие двери	от 21,5 Нм
Рабочий диапазон температур	-35° до +50°
Количество циклов (ресурс)	не менее 500 000
Габариты дверного доводчика (ДхШхВ)	227х60х44мм

Функции доводчика

- Скорость закрывания диапазон от 15° до 180°.
- Скорость дохлопа в диапазоне от 0° до 15°.
- Регулировка усилия доводчика от EN2 до EN5.
- Задержка закрывания (DA) 5-30 секунд в диапазоне открытия двери от 65° до 180° (при установке со стороны петель).
- Задержка открывания (BC) при открывании в диапазоне от 70° до 180° в зависимости от способа монтажа доводчика.
- Фиксация двери в открытом положении (F).

Комплектность поставки

Корпус доводчика	1 шт.
Рычаг доводчика	1 шт.
Винт крепления рычага М6*12	1 шт.
Винты М6*12	2 шт.
Винты М5*50	4 шт.
Саморезы 4.8*60	4 шт.
Саморезы 6.3*20	2 шт.
Ключ шестигранный	1 шт.
Крышка корпуса доводчика	1 шт.
Декоративный колпачок	1 шт.
Паспорт и инструкция по установке	1 шт.
Шаблон для монтажа 1:1	1 шт.

Изготовитель оставляет за собой право без предварительного уведомления вносить изменения в конструкцию, технические характеристики, внешний вид и комплектность товара, не изменяющие его потребительских свойств.

Выберите модель дверного доводчика для вашей двери в зависимости от ширины и массы дверного полотна (при стандартной установке) согласно таблице:

Модель	Класс доводчика (EN)	Рекомендуемая максимальная ширина дверного полотна, мм	Вес дверного полотна, кг
DC-40.5/1250/125-F-DA-BC-A4	2-5	1250	125

Условия эксплуатации. В случае эксплуатации доводчика в нестандартных условиях (высокие ветровые нагрузки, особые способы установки и др.) следует применять доводчик более высокого класса.

НЕ ДОПУСКАЕТСЯ полное выкручивание винтов регулировки 1-4 (Рис.11)! Полное выкручивание винтов регулировки приводит к разгерметизации доводчика, вытеканию масла и потере работоспособности вследствие неправильной эксплуатации.

НЕ ДОПУСКАЕТСЯ резко толкать дверь и ускорять ее открытие и закрытие, это ведет к выдавливанию масла через резиновые уплотнители, вследствие чего доводчик выходит из строя.

Техническое обслуживание доводчика: **ТРЕБУЕТСЯ РЕГУЛИРОВАТЬ** винты регулировок каждый раз при снижении или повышении температуры окружающей среды на 15°С таким образом, чтобы открытая на 90° дверь полностью закрывалась примерно за 5 сек.

ТРЕБУЕТСЯ один раз в 3 месяца затягивать винт крепления рычага к доводчику.

НЕ ДОПУСКАЕТСЯ использовать доводчик и функцию фиксации открытого положения (F), как ограничитель открывания двери, используйте дверной упор. **НЕ ДОПУСКАЕТСЯ** использовать функцию F (фиксация в открытом положении) вместе с функцией DA (задержка закрывания). **НЕ ДОПУСКАЕТСЯ** использовать для чистки абразивные материалы и растворители.

Гарантийный срок — 3 года с даты продажи. В случае неисправности изделие подлежит замене по месту его приобретения в пределах гарантийного срока. Гарантия не распространяется на механические повреждения, повреждения, вызванные воздействием абразивных материалов, растворителей, химических средств, а также другие дефекты, вызванные неправильной эксплуатацией, установкой, транспортной доставкой изделия или естественным износом.

Изготовитель: «АПЕКС КО., ЛТД», КНР, 100025, г. Пекин, р-н Чаоян, ул. Баличжуан Сили, д. 100, Чжубан 2000, корп. 1, Восточная секция, 602. «АПЕКС СО., LTD», Room 602, East side, No. 1 Zhubang 2000, No. 100, Balizhuang Xili, Chaoyang District, Beijing, PRC, 100025

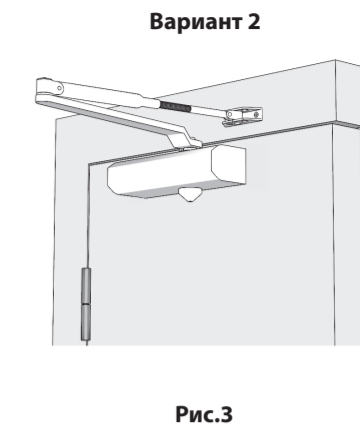
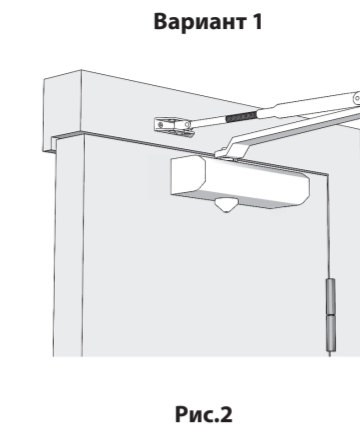
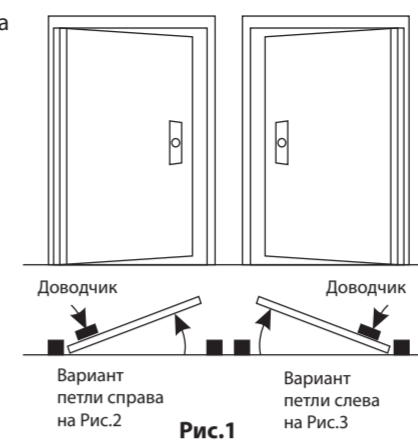
Импортер и представитель на территории РФ: ООО «АПЕКС СЕКЬЮРИТИ», 108803, г. Москва, п. Сосенское, д. Сосенки, ул. Сосновая, д. 1Б, этаж 7, офис 715-727. marketing@apecs.com.

АПЕКС

Инструкция по установке доводчика

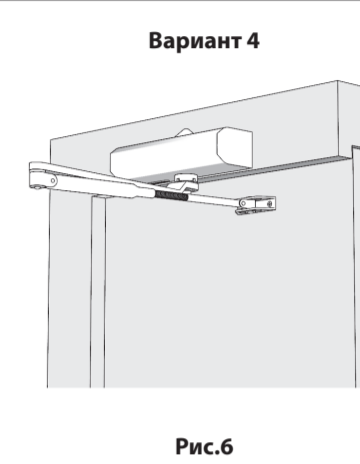
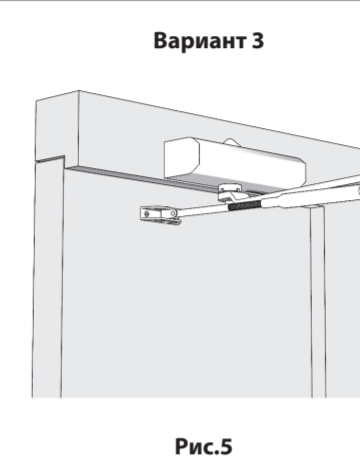
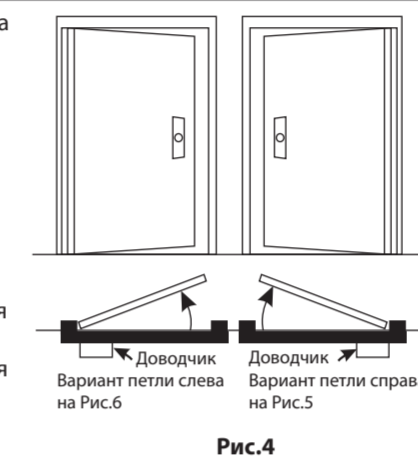
Установка доводчика на дверное полотно

Выберите шаблон для установки доводчика на дверном полотне. Разместите его на дверном полотне со стороны петель. Совместите края шаблона с краями дверного полотна и прикрепите его. Просверлите отверстия для установки доводчика: 4 шт – на дверном полотне, для крепления корпуса доводчика; 2 шт – на дверной коробке, для крепления штанги доводчика.



Установка доводчика на дверную коробку

Выберите шаблон для установки доводчика на дверную коробку. Разместите его на дверной коробке. Совместите линии, обозначенные стрелками на шаблоне, с краем дверной коробки и линией петель, прикрепите шаблон.



Просверлите отверстия для установки доводчика: 4 шт — на дверной коробке, для крепления корпуса доводчика; 2 шт — на дверном полотне, для крепления штанги доводчика.

Последовательность установки на дверном полотне

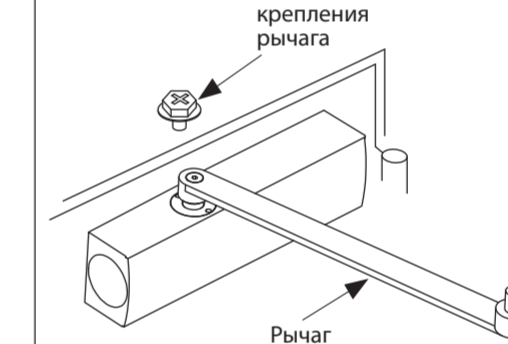
Перед началом монтажа

Сделайте разметку по шаблону согласно выбранному варианту установки и расположению двери: рис. 1-6. Установите доводчик на дверное полотно, чтобы винты регулировки 1 и 2 были расположены со стороны петель. Зафиксируйте винтами или саморезами (рис. 7).

Разъедините рычаг и штангу доводчика, затем закрепите пластину крепления штанги на дверной коробке.



Присоедините рычаг к оси корпуса доводчика под прямым углом и закрепите его винтом М6х12 с шайбой.



Соедините рычаг и штангу доводчика, предварительно отрегулируйте длину штанги таким образом, чтобы в закрытом положении двери угол между штангой и дверным полотном был равен 90°. Внимание! Чтобы создать первичное усилие, соедините рычаг и штангу доводчика только после того, как вы установили корпус и закрепили штангу доводчика. Установите декоративный колпачок на ось доводчика.

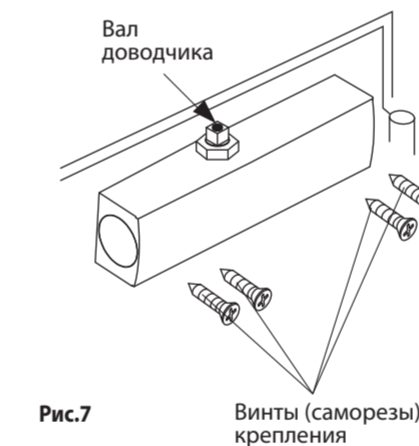
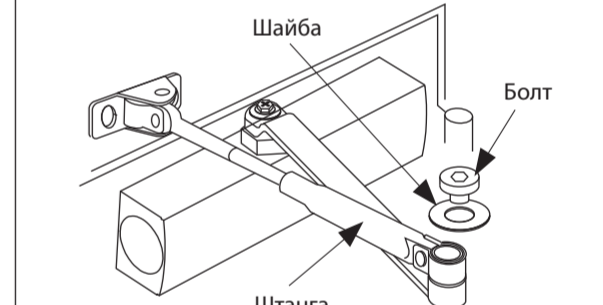


Рис.7

Рис.8

Рис.9

Рис.10

Доводчик устанавливается на дверную коробку (Рис.5, 6) в этой же последовательности (Рис.7-Рис.10), используйте шаблон для установки на дверную коробку из комплекта шаблонов по установке.

Регулировка доводчика

Регулировка скорости закрытия и окончательного дохлопа производится винтами 1 и 2. При повороте против часовой стрелки скорость увеличивается, при повороте по часовой стрелке скорость уменьшается.

Порядок регулировки:

Закрутите все регулировочные винты по часовой стрелке до упора;

Винт 1 плавно поворачивать против часовой стрелки, установить необходимую скорость закрывания доводчика в диапазоне от **180° до 15°**;

Винт 2 плавно поворачивать против часовой стрелки, установить необходимую скорость дохлопа в диапазоне от **15° до 0°**;

Винт 3 отрегулировать время задержки доводчика в открытом положении (функция DA), при повороте по часовой стрелке время увеличивается, при повороте против - уменьшается;

Винт 4 — регулировка тормоза открывания (функция BC). При повороте по часовой стрелке сопротивление увеличивается, при повороте против - уменьшается;

Винт 5 — регулировка усилия доводчика. При повороте против часовой стрелки усилие уменьшается, при повороте по часовой стрелке - увеличивается. Для достижения максимальных характеристик поверните винт 5 на 10 оборотов по часовой стрелке и поверните пластину штанги в положение максимального усилия.

Регулировка угла фиксации двери:

Ослабьте болт (Рис.10), откройте дверь на требуемый угол фиксации, затяните болт.

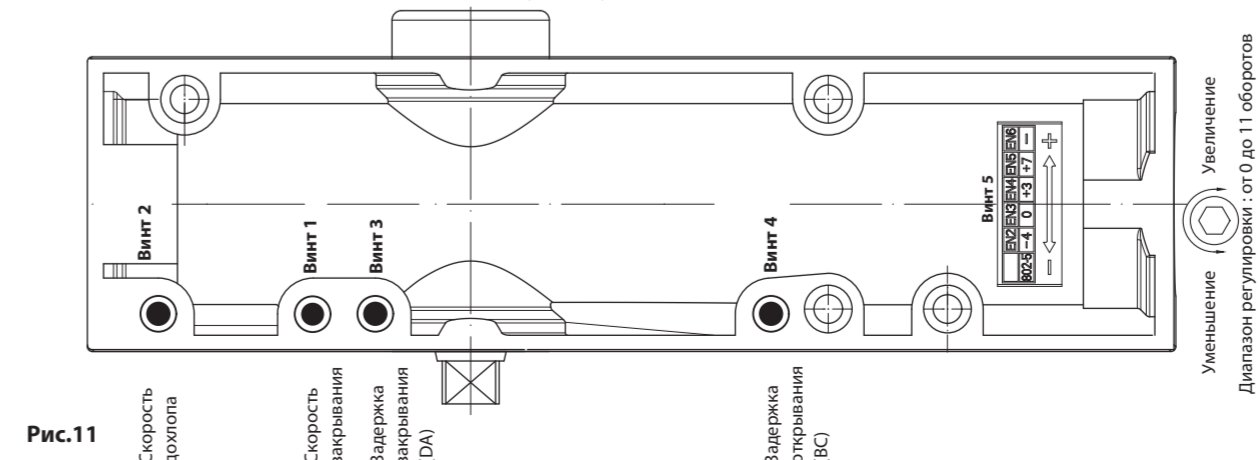


Рис.11

Таблица регулировки усилий доводчика

При повороте винта против часовой стрелки минимальный момент закрывания EN2		При повороте винта по часовой стрелке максимальный момент закрывания двери, EN5	
---	--	---	--

Усилие (EN)	Максимальная ширина полотна
2	850mm
3	950mm
4	1100mm
5	1250mm

Рис.12

⊕ Заводская установка

Диапазон регулировки

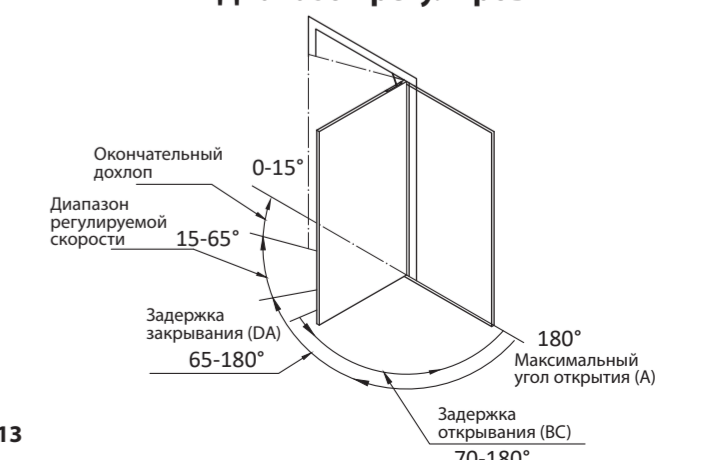


Рис.13