

## Петля врезная Арес 110\*30-3D

Петли врезные скрытой установки Арес 110\*30-3D предназначены для установки в деревянные межкомнатные двери без четверти, без применения доводчиков и автоматических порогов. Максимальный угол открывания 180°. Регулируются в трех плоскостях.

Технические характеристики	110*30-3D
Максимальный вес двери*	40(60) кг
Регулировка притвора	±1 мм
Регулировка по вертикали	±2.0 мм
Регулировка по горизонтали	±1.5 мм
*2 петли - 40 кг, 3 петли - 60 кг	
Комплектность поставки	110*30-3D
Петля врезная	2 шт.
Саморезы INOX ST 5*30	8 шт.
Ключ шестигранный	1 шт.
Декоративные накладки	8 шт.

Изготовитель оставляет за собой право изменять конструкцию, технические характеристики, внешний вид, комплектацию товара без предварительного уведомления. При использовании механизмов в зимнее время для запирания наружных дверей, рекомендуется защищать механизм от прямого попадания осадков. Не использовать для чистки абразивные материалы и растворители.

**Гарантийный срок:** 5 лет с даты продажи. В случае неисправности изделие подлежит замене по месту его приобретения в пределах гарантийного срока. Гарантия не распространяется на механические повреждения, повреждения, вызванные воздействием абразивных материалов, растворителей, химических средств, а также, другие дефекты, вызванные неправильной эксплуатацией, установкой, транспортировкой изделия или естественным износом.

**Изготовитель:** «АПЕКС КО., ЛТД», КНР, 100025, г. Пекин, р-н Чаоян, ул. Баличжуан Сили, д. 100, Чжубан 2000, корп. 1, Восточная секция, 602. «APECS CO., LTD», Room 602, East side, No. 1 Zhubang 2000, No. 100, Balizhuang Xili, Chaoyang District, Beijing, PRC, 100025.

**Импортер и представитель на территории РФ:** ООО «АПЕКС СЕКЬЮРИТИ», 108803, г. Москва, п. Сосенское, д. Сосенки, ул. Сосновая, д. 1Б, этаж 7, офис 715-727. marketing@apecs.com. Сертифицирован в России по ГОСТ 5088—2005, ГОСТ 538—2014.

### Инструкция по установке и регулировке петли

- 1) Сделайте разметку (Рис.1) и профрезеруйте пазы под петли в дверном полотне и дверной коробке.
- 2) Установите одну часть петли в дверную коробку и закрепите саморезами.
- 3) Вставьте регулировочный клин под дверное полотно. Установите вторую часть петли в дверное полотно и закрепите саморезами.
- 4) Отрегулируйте положение петли по притвору (Рис.3), по вертикали (Рис.4), по горизонтали (Рис.5).

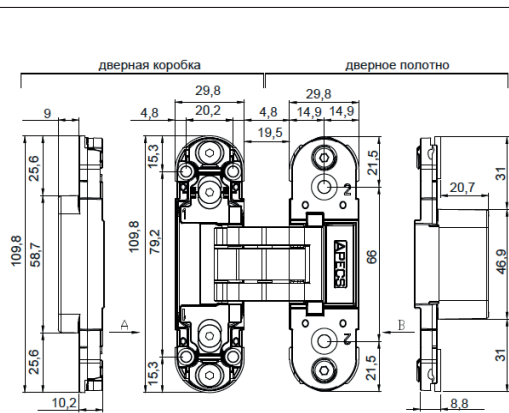


Рис.1

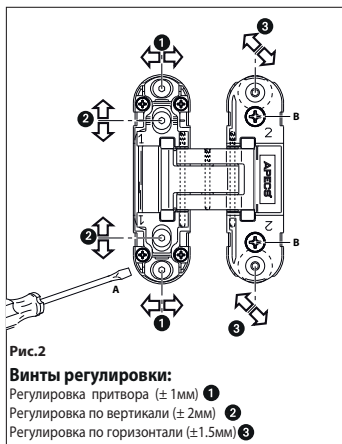


Рис.2

**Винты регулировки:**  
 Регулировка притвора (±1мм) ①  
 Регулировка по вертикали (±2мм) ②  
 Регулировка по горизонтали (±1.5мм) ③

### Регулировка петли

#### Регулировка притвора

- ① Отрегулируйте притвор на +/- 1 мм, поворачивая регулировочные винты ① в коробке.

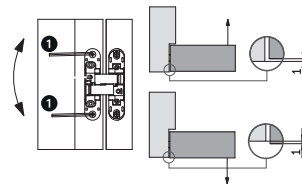
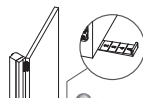
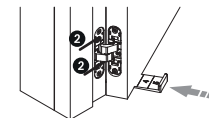


Рис.3

#### Регулировка по вертикали



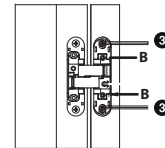
- ① Регулировочный клин (в комплект на входит) вставьте под дверное полотно. Ослабьте два винта ② в отверстиях (Рис.2), дверное полотно опустится на клин.



- ② Перемещая клин, отрегулируйте высоту двери и закрутите саморезы обратно.

Рис.4

#### Регулировка по горизонтали



- ① Ослабьте саморезы В. Сделайте регулировку по горизонтали на +/- 1.5 мм, поворачивая регулировочные винты ③.

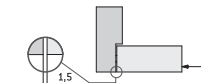


Рис.5

### Размеры двери и допустимая нагрузка

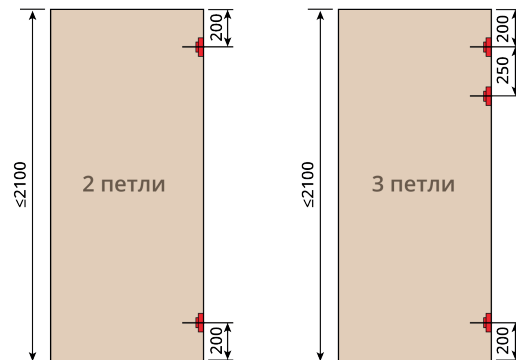


Рис.6