



**ЗАМОК ВРЕЗНОЙ 8-СУВАЛЬДНЫЙ  
С ЗАЩЕЛКОЙ И ФАЛЕВЫМИ РУЧКАМИ  
ЗВ9-8МК.4 класс 4 ГОСТ 5089-2011**

Руководство по эксплуатации  
305646.195 РЭ

## 1 Общие указания

1.1 Замок врезной 8-сувальдный с защелкой и фалевыми ручками ЗВ9-8МК.4 класс 4 ГОСТ 5089-2011 (в дальнейшем - замок) изготавливается в шести исполнениях:

- а) ЗВ9-8М1К.4 - замок врезной 8-сувальдный с защелкой и фалевыми ручками;
- б) ЗВ9-8М1К.4Т - замок врезной 8-сувальдный с защелкой, фалевыми ручками и тягами;
- в) ЗВ9-8К.4 (с зацепом) – замок врезной 8-сувальдный с защелкой и фалевыми ручками, засов имеет противоотжимные пазы (зацепы); лицевая планка на винтах;
- г) ЗВ9-8К.4Т (с зацепом) – замок врезной 8-сувальдный с защелкой, фалевыми ручками и тягами, засов имеет противоотжимные пазы (зацепы); лицевая планка крепится к корпусу винтами.
- д) ЗВ9-8МК.4 - замок врезной 8-сувальдный с защелкой и фалевыми ручками; лицевая планка на винтах;
- е) ЗВ9-8МК.4Т - замок врезной 8-сувальдный с защелкой, фалевыми ручками и тягами; лицевая планка на винтах;

Замок предназначен для установки в укрепленные входные двери (в том числе металлические) квартир, подъездов, гаражей, ангаров и других помещений, принимаемых на охрану и предполагаемых к страхованию, толщиной 40...50 мм.

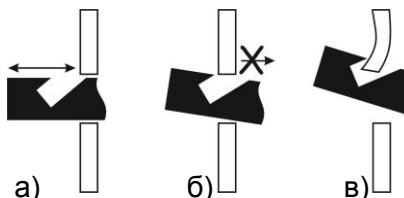
1.2 Замок имеет следующие свойства:

- изготавливается правого и левого исполнения с системой «Зацеп» и универсальный, без зацепов;
- все детали выполнены из высокопрочных сталей. Сувальды изготовлены из прочной стали;
- обладает высокой секретностью, имеет более 250 000 неповторяющихся вариантов ключей;
- применение броненакладки и закаленного хвостовика засова предохраняет от высверливания сувальдный механизм замка;
- имеет защелку, засов из четырёх мощных цилиндрических штырей. В одном из штырей запрессован закаленный стержень – защита от перепиливания;
- ослабленные зубья на пластине засова служат защитой от взлома «свертышем»;
- ЗВ9-8М1К.4Т имеет две вертикальные тяги. Тяги предназначены для крепления дополнительных засовов и выдвигаются на 20 мм одновременно с основным засовом;
- засовы замков ЗВ9-8К.4 и ЗВ9-8К.4Т с зацепом имеют противоотжимные пазы (см. рисунок 2,3). Уникальная система «Зацеп» запатентована (NP-07-12).

### **ВНИМАНИЕ!**

Защита сработает только в случае правильной установки замка:

**«зацепы» должны быть направлены в сторону открывания двери.**



**Схема работы системы «Зацеп» в случае попытки «отжатия» двери:**

- а) В рабочем состоянии ход засова ничем не отличается от обычного.
- б) При попытке взлома засовы с «зацепами» цепляются за металлическую раму или запорную планку. Зафиксированные засовы не могут свободно двигаться в раме, дверь остается закрытой.
- в) Оказание дополнительного давления только усиливает действия «зацепа».

## 2

1.3 Дверь может быть закрыта на засов и открыта с двух сторон только с помощью ключа.

1.4 Засов обладает высокой прочностью и стойкостью к разрушающим способам вскрытия, выдерживает нагрузку не менее 700 кг.

1.5 При повороте ключа на два оборота выход засова  $\approx 19,7$  мм; на четыре оборота выход засова – 39,5 мм. Ключ из замка можно вынуть после каждых двух оборотов.

1.6 При открытом сувальдном механизме дверь может быть закрыта на защелку и открыта с помощью фалевой ручки.

Перед установкой универсального замка в дверь защелку при необходимости переустановить (скос защелки должен быть направлен в сторону закрывания двери). Для этого необходимо:

- вставить в отверстие А в крышке замка отвертку или стержень и надавить на ось защелки в замке в сторону лицевой планки;

- со стороны планки рукой повернуть защелку в любую сторону на  $180^\circ$  и вынуть ось или отвертку из корпуса замка. Защелка должна автоматически зафиксироваться в нужном положении.

1.7 Запрещается разборка и смазка сувальдного механизма.

1.8 Суммарная масса дополнительных засовов не должна превышать 1,3 кг.

1.9 Лицевая планка крепиться к корпусу замка 4 винтами М4.

## 2 Комплектность

2.1 Замок в сборе, шт. 1

2.2 Комплект накладок с фалевыми ручками, шт. 1

2.3 Комплект накладок, шт. 1

2.4 Ключ, шт. 3 или 5

2.5 Комплект винтов, шт. 1

2.6 Руководство по эксплуатации, шт. 1

2.7 Пакет с защелкой (упаковка), шт. 1

*В зависимости от шифра модели комплектность замка может отличаться от указанной в руководстве.*

## 3 Работа замка

3.1 При запирании замка на засов вставить ключ в скважину и повернуть его на два или на четыре оборота.

3.2 При отпирании замка провести те же операции в той же последовательности, что и в п.3.1. Ключ вращать в противоположном направлении.

3.3 Запираение двери на защелку осуществляется автоматически. Отпирание с помощью фалевой ручки, при открытом сувальдном механизме.

3.4 При открывании замка с зацепом необходимо надавить на дверь в сторону закрывания.

## 4 Установка замка

4.1 Перед установкой проверить ключом работоспособность замка.

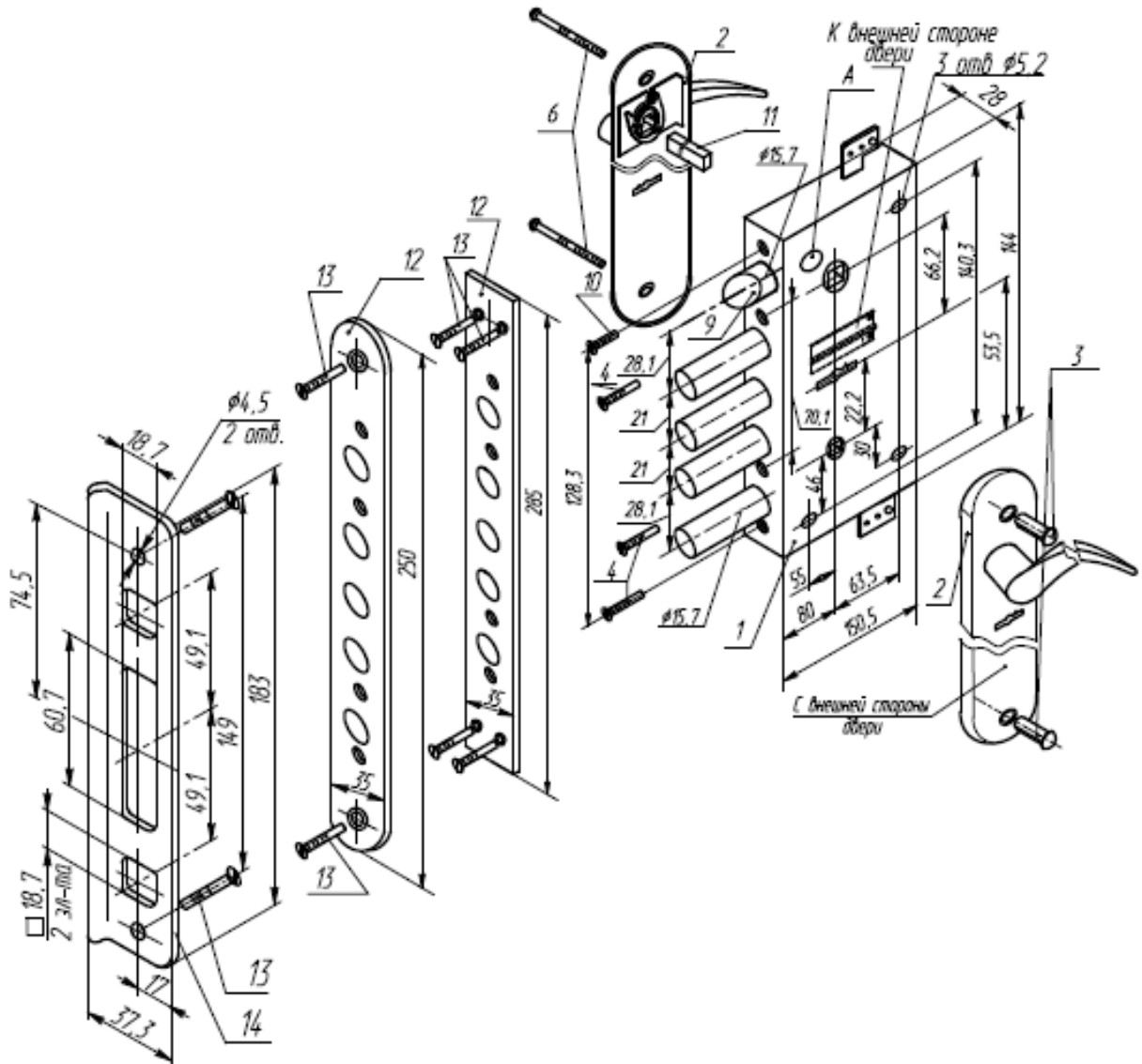
4.2 Произвести разметку и оформление необходимых отверстий на двери под замок, ключ, защелку, крепеж накладок. Лицевую планку закрепить к замку 4 винтами М4, согласно рисунку 1. Зазор между запорной планкой, установленной в дверной раме, и замком в двери должен быть не менее 3 мм.

4.3 Установить замок в дверь, как показано на рисунке 1, закрепить его винтами 4, нарезав предварительно резьбу М4 в четырех отверстиях в торце двери.

4.4 При установке накладок на дверь толщиной 40 мм или 50 мм необходимо укоротить винт М5х80 мм по одной из канавок.

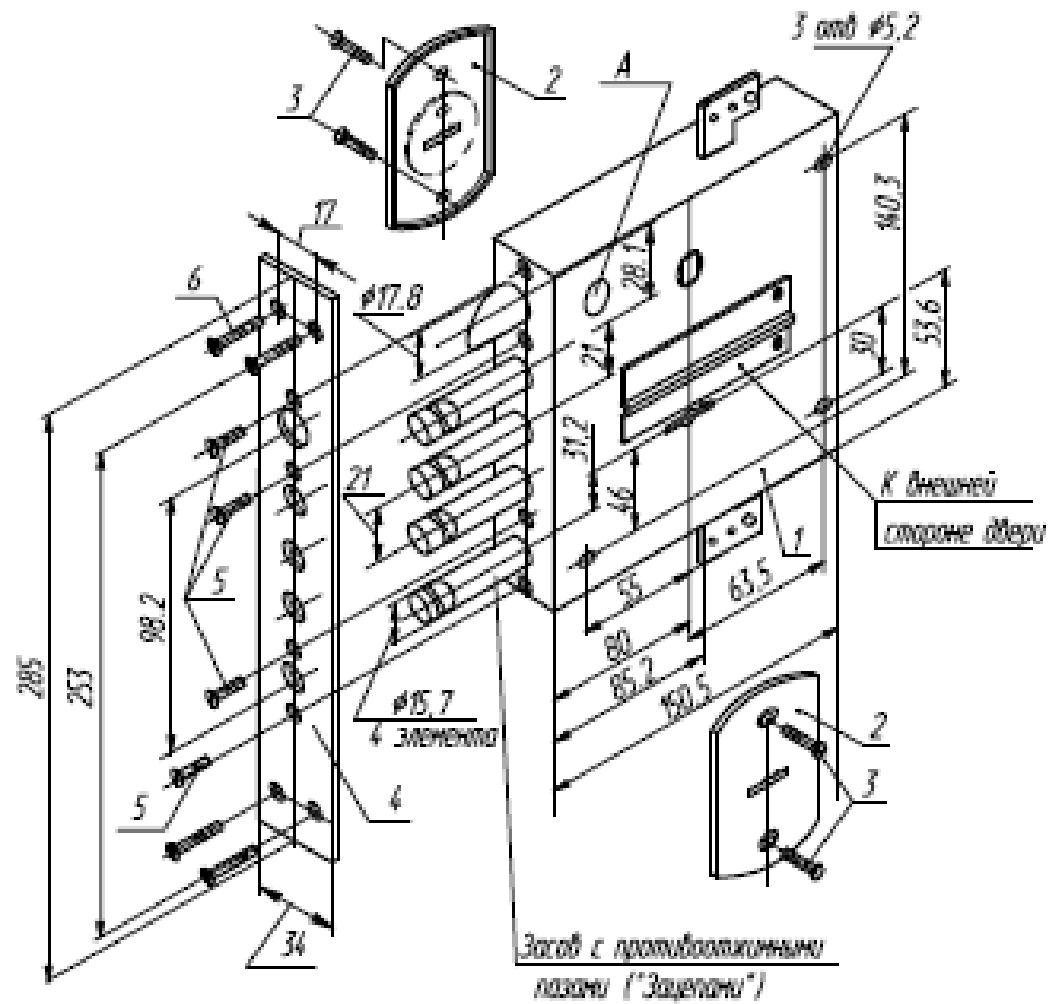
4.5 Установить комплект накладок с фалевыми ручками согласно рисунку 1.

4.6 Длину стержня 11 под фалевую ручку укоротить при необходимости.



- 1 - замок; 2 - накладка; 3 - шурупа М5 (2 шт.); 4 - винт М4х6 (3 шт.);  
 6 - винт М5х80 (2 шт.); 9 - защелка; 10 - винт М4х5,2; 11 - стержень  $\square$  8х120 мм;  
 12 - лицевая планка; 13 - винт М4х14; 14 - запорная планка;

Рисунок 1



1 - замок; 2 - накладка; 3 - винт М3х6 (4 шт.); 4 - лицевая планка;  
 5- винт М4х6 (4 шт.) 6 - винт М4х14 (4 шт.)

Рисунок 2

4.7 Рассверлить отверстия в дверной раме для входа штырей засова, защелки по размерам указанным на запорной планке 14 для замка на рисунке 1. Запорная планка поставляется по заказу потребителя.

4.8 Замок установлен правильно, если ключ поворачивается легко на два и четыре оборота, засов входит и выходит из замка без заеданий. Ключ вставлять в замочную скважину треугольным выступом вверх.

**Правильность установки замка проверить при открытой двери.**

**Внимание!** При установке не допускаются удары по корпусу и поджатие крышки замка.

**5 Свидетельство о приемке**

5.1 Замок ЗВ9-8МК.4 класс 4 ГОСТ 5089-2011 соответствует действующей нормативно-технической документации и признан годным для эксплуатации.

Дата выпуска

Штамп ОТК

**6 Гарантии изготовителя**

6.1 Завод-изготовитель гарантирует исправную работу замка в нормальных климатических условиях при соблюдении правил транспортирования, хранения, монтажа и эксплуатации.

6.2 Гарантийный срок эксплуатации замка 84 месяца со дня продажи через розничную торговую сеть.

**Внимание!**

В случае отсутствия в РЭ даты продажи, печати магазина, а также при самостоятельной разборке и доработке замка завод-изготовитель не несет ответственности по гарантийным обязательствам.

Дата продажи

Штамп торгующей организации

Адрес завода-изготовителя: ООО «БОРДЕР», Россия,  
390046, Рязань, ул. Маяковского, 1А, лит. Л, пом. 1

Отдел продаж: (4912) 77-89-18

[info@borderlocks.ru](mailto:info@borderlocks.ru)

[borderlocks.ru](http://borderlocks.ru)

[border.pф](http://border.pф)

**Горячая линия «БОРДЕР»: 8-800-700-14-28**