



Общество с ограниченной ответственностью «БОРДЕР»

ЗАМОК НАКЛАДНОЙ 8-СУВАЛЬДНЫЙ ЗН4-8 класс 2 ГОСТ 5089-2011

Руководство по эксплуатации
305646.132 РЭ

1 Общие указания

1.1 Замок накладной 8-сувальдный ЗН4-8 класс 2 ГОСТ 5089-2011 (в дальнейшем - замок) предназначен для установки в металлические и деревянные двери квартир, подъездов, гаражей, ангаров и т.п., толщиной 30...50 мм.

1.2 Замок имеет следующие свойства:

- универсален, устанавливается как на правые, так и на левые двери.
- Правая дверь открывается против хода часовой стрелки, левая - по ходу
- все детали выполнены из высокопрочных сталей. Сувадьды изготовлены из прочной стали. Отсутствие в конструкции замка деталей из пластиков и легких сплавов позволяет использовать замок в противопожарных дверях.
- имеет повышенные охранные свойства. Узкая замочная скважина для ключа не позволяет свободно орудовать в ней отмычкой.
- обладает высокой секретностью, имеет более 250 000 неповторяющихся вариантов ключей.
- применение закаленного хвостовика засова защищает от высверливания сувальдный механизм замка;
- обладает высокой антивандальностью. Посторонние предметы попавшие в замочную скважину, могут быть легко извлечены.
- имеет засов из пяти мощных цилиндрических штырей.

1.3 Дверь может быть закрыта на засов и открыта с двух сторон только с помощью ключа. Замок, будучи закрытым снаружи, не может быть открыт взломщиком изнутри.

1.4 Засов выдерживает нагрузку не менее 700 кг. Обладает достаточной прочностью и стойкостью к разрушающим (взломостойкость) способам вскрытия, так как при выдвинутом засове на 42 мм третья часть его находится в корпусе замка.

1.5 Лицевая планка замка надежно соединена с корпусом замка. Выдерживает нагрузку более 500 кг.

1.6 При повороте ключа на два оборота выход засова 21 мм, на четыре оборота выход засова 42 мм. Ключ из замка можно вынуть после каждых двух оборотов.

1.7 Запрещается разборка и смазка сувальдного механизма.

2 Комплектность

2.1	Замок в сборе, шт.	1
2.2	Накладка в упаковке, шт.	1
2.3	Направляющая для ключа в упаковке, шт.	1
2.4	Комплект крепежных деталей в упаковке, шт.	1
2.5	Комплект шурупов в упаковке, шт.	1
2.6	Запорная планка, шт.	1
2.7	Скоба, шт.	1
2.8	Скоба с пазом, шт.	1
2.9	Пластина, шт.	1
2.10	Ключ, шт.	3 или 5
2.11	Руководство по эксплуатации, шт.	1
2.12	Коробка (упаковка), шт.	1

В зависимости от шифра модели комплектность замка может отличаться от указанной в руководстве.

3 Работа замка

3.1 При запираании замка вставить ключ в скважину повернуть его на два или на четыре оборота.

3.2 При отпираании замка провести те же операции в той же последовательности, что и в п.3.1. Ключ вращать в противоположном направлении.

4 Установка замка

4.1 Перед установкой проверить работоспособность замка.

4.2 Произвести разметку и оформление необходимых отверстий в соответствии с рисунком 1 в зависимости от типа двери (левая или правая).

4.3 Закрепить накладку 7 винтами 8 на пластине 6 в соответствии с рисунком 5.

4.4 Закрепить пластину 6 с накладкой винтами 5 к замку 12.

Внимание! Винты 5 предварительно вывернуть из замка.

4.5 Установить замок с пластиной на дверь и закрепить его скобами 1, 2, в соответствии с рисунками 3 и 4, с помощью винтов 11 и гаек 3 как показано на рисунке 5. На гайки надеть декоративные колпачки 1.

При установке замка на дверь толщиной 30...40 мм необходимо укоротить винт 11. На дверь толщиной 40...50 мм замок устанавливается без доработок.

4.6 Установка запорной планки показана на рисунке 2.

4.7 Замок установлен правильно, если ключ поворачивается легко на четыре оборота, засов входит и выходит из замка без заеданий.

Правильность установки замка проверить при открытой двери.

Внимание! При установке не допускаются удары по корпусу и поджатие крышки замка.

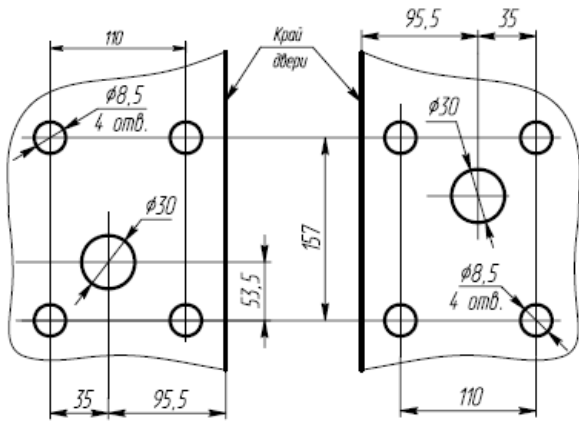
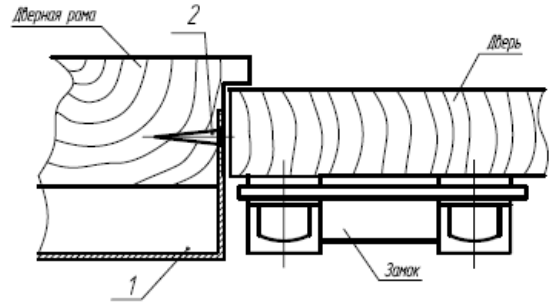
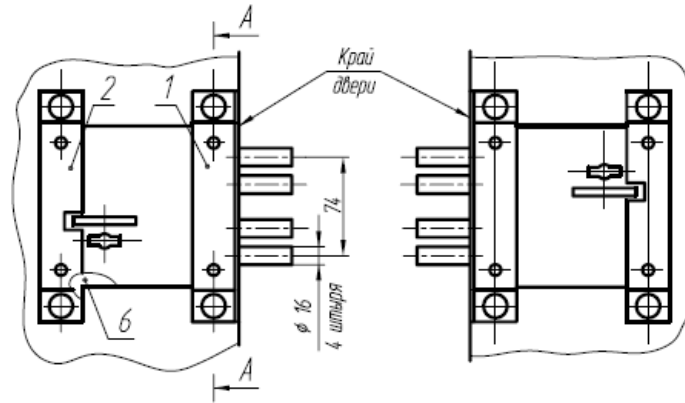


Рисунок 1



1 - запорная планка; 2 - шуруп 4x30 (6 шт.)

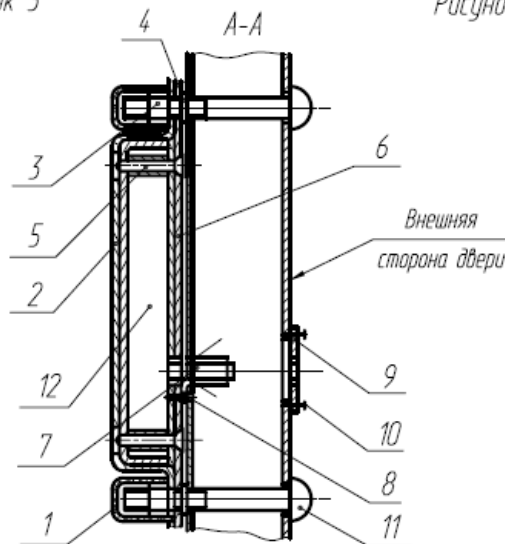
Рисунок 2



1 - скоба; 2 - скоба с пазом; 6 - пластина

Рисунок 3

Рисунок 4



1 - колпачок; 2 - скоба; 3 - гайка М8; 4 - шайба $\phi 8,2 \times 2$;
5 - винт М4х6; 6 - пластина; 7 - накладка; 8 - винт М2,5х4;
9 - накладка; 10 - винт М3; 11 - винт М8; 12 - замок

Рисунок 5

5 Свидетельство о приемке

5.1 Замок ЗН4-8 класс 2 ГОСТ 5089-2011 соответствует действующей нормативно-технической документации и признан годным для эксплуатации.

Дата выпуска

Штамп ОТК

6 Гарантии изготовителя

6.1 Завод-изготовитель гарантирует исправную работу замка в нормальных климатических условиях при соблюдении правил транспортирования, хранения, монтажа и эксплуатации.

6.2 Гарантийный срок эксплуатации замка 84 месяца со дня продажи через розничную торговую сеть.

Внимание!

В случае отсутствия в РЭ даты продажи, печати магазина, а также при самостоятельной разборке и доработке замка завод-изготовитель не несет ответственности по гарантийным обязательствам.

Дата продажи

Штамп торгующей организации

Адрес завода-изготовителя: ООО «БОРДЕР», Россия,
390046, Рязань, ул. Маяковского, 1А, лит. Л, пом. 1

Отдел продаж: (4912) 77-89-18

info@borderlocks.ru

borderlocks.ru

border.pф

Горячая линия «БОРДЕР»: 8-800-700-14-28