

## СВИДЕТЕЛЬСТВО О ПРИЕМКЕ

Замок врезной цилиндровый **ЗВ-083** соответствует БГИЯ.332583.001 ТУ и признан годным к эксплуатации.

Дата выпуска \_\_\_\_\_ Контролер ТК \_\_\_\_\_

М.П. \_\_\_\_\_ Упаковщик № \_\_\_\_\_

## ГАРАНТИИ ИЗГОТОВИТЕЛЯ

1. Изготовитель установил гарантийный срок на замок - **25** мес. со дня продажи через розничную торговую сеть, но не более трех лет со дня изготовления.

2. Гарантия предоставляется при условии соблюдения потребителем правил хранения, транспортировки и эксплуатации замка **ЗВ-083**.

При покупке замка требуйте отметку даты продажи его магазином:

Дата продажи \_\_\_\_\_

Штамп магазина \_\_\_\_\_

Дефекты: \_\_\_\_\_  
(заполняет продавец при замене замка)

**Производитель:**  
АО "Завод "Сельмаш"  
Россия, 610014, Кировская область,  
г. Киров, ул. Щорса, д. 66

**Центр продаж:**  
Россия, 610014, Кировская область,  
г. Киров, ул. Щорса, 66,  
тел. (8332) 74-10-19, 74-10-13  
zamkiselmash@yandex.ru



ЗАМОК ВРЕЗНОЙ ЦИЛИНДРОВЫЙ  
**ЗВ-083** БГИЯ.332583.001 ТУ

## ПАСПОРТ

### ОБЩИЕ СВЕДЕНИЯ

1. Замок врезной цилиндровый **ЗВ-083** выпускается для установки на межкомнатные двери в квартирах толщиной 35...45 мм.
2. Конструкция замка предусматривает возможность установки его как на правые, так и на левые двери.
3. Замок снабжен двухсторонним цилиндровым механизмом.
4. Замок открывается и закрывается на один полный оборот ключа.
5. Ключи, прилагаемые к замку, соответствуют по секретности только данному замку.
6. Замок имеет следующие достоинства:
  - 6.1 Повышенную секретность – количество секретов свыше **50 000**.
  - 6.2 Безотказность и долговечность в работе.
  7. Изделие сертификации не подлежит.

### КОМПЛЕКТНОСТЬ

Замок в сборе	1 шт.	Шурупы 1-3x13	4 шт.
Ключи с кольцом	5 шт.	1-4x30	4 шт.
Планка запорная	1 шт.	Паспорт	1 шт.
Накладка	2 шт.	Упаковка	1 шт.

### ПРАВИЛА ЭКСПЛУАТАЦИИ

**1. ВНИМАНИЕ!**  
Ключ вставляется и вынимается из цилиндрического механизма замка только при вертикальном

положении диска выемкой вниз.  
2. При работе вводите ключ в паз цилиндрического механизма до упора.

3. Рабочее значение температуры воздуха при эксплуатации от +35° до +10° С, и относительной влажности воздуха до 60% при 20°С.

#### 4. РАЗБОРКА ЦИЛИНДРОВОГО МЕХАНИЗМА НЕ ДОПУСКАЕТСЯ.

5. Смазка цилиндрического механизма не допускается.

6. При нарушении легкого вращения ключа при запирании (отпирании) замка, введите в паз цилиндрического механизма под ключ незначительное количество графитового порошка от мягкого карандаша, а остальные трущиеся части замка (но не цилиндрического механизма) смажьте маслом.

8. Разметьте и врежьте заподлицо с косяком или второй половиной двупольной двери запорную планку поз. 2 (отверстие в ней и углубление в косяке или второй половине двупольной двери должны совпадать с засовом замка).

После этого закрепите двумя шурупами поз. 4 (1-4x30).

9. При закрытых дверях засов замка должен свободно входить в отверстие запорной планки поз. 2.

### ПОРЯДОК МОНТАЖА

1. В обвязке двери вырежьте гнездо под корпус замка поз.1 размером 54x17 мм и глубиной 90 мм (здесь и далее размеры под разметку увеличены, по сравнению с размерами замка, для свободного вхождения в паз двери). Гнездо должно находиться в центре (середине) толщины двери.

2. Вырежьте по месту гнездо размером 110 x 22 мм и глубиной 3 мм под лицевую планку поз. 6 замка и углубления под расклепки замка, согласно рисунку.

3. Разметьте и просверлите перпендикулярно плоскости двери сквозное отверстие диаметром 10 мм.

4. Вставьте корпус замка в гнездо двери (корпус замка должен входить в гнездо свободно) и закрепите двумя шурупами поз. 4 (1-4x30). Лицевая планка поз. 6 замка должна быть заподлицо с торцевой (боковой) плоскостью двери.

5. Установите накладки поз. 3 с обеих сторон двери и закрепите двумя шурупами поз. 5 (1-3x13).

6. Не закрывая дверь, проверьте работу замка.

7. Разметьте и вырежьте в косяке или второй половине двупольной двери углубление размером 45x16 мм и глубиной 22...25 мм под засов замка.

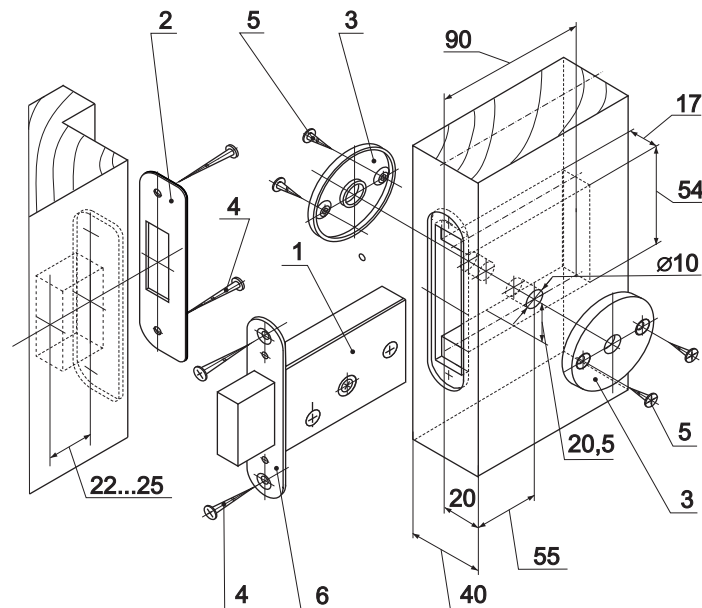


Рис.