

# Ручка-штанга нажимная Apecs Actual PB-1700A-Panic

APECS®

*Apecs Actual — это базовая линейка антипаники, рекомендованная для эксплуатации на эвакуационных выходах со средней и низкой проходимостью, предназначенных только для эвакуации людей при чрезвычайных ситуациях.*

## Назначение и общие характеристики

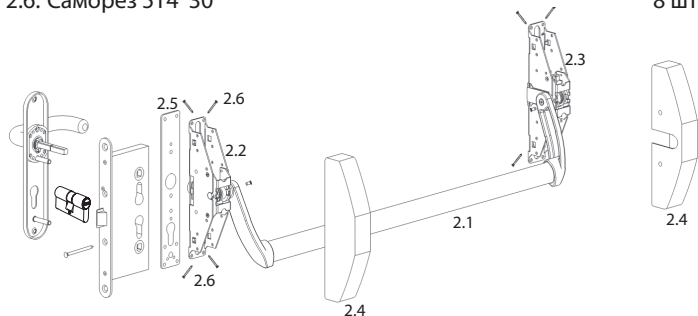
Ручка-штанга нажимная PB-1700A-Panic представляет собой нажимную ручку для одностворчатых и двустворчатых дверей (как левых, так и правых) эвакуационных выходов, в которых уже установлен взрезной замок.

Ручка устанавливается на дверное полотно совместно с замком взрезным противопожарным с функцией Panic, ручкой на планке НР-72.1303 и цилиндровым механизмом (поставляется отдельно). Для отпирания двери в экстренной ситуации достаточно изнутри помещения нажать на ручку-штангу.

Снаружи замок может быть открыт ключом.

## Комплектность поставки

- |  |       |
|--|-------|
| 2.1. Штанга                                    | 1 шт. |
| 2.2. Основной корпус механизма крепления       | 1 шт. |
| 2.3. Дополнительный корпус механизма крепления | 1 шт. |
| 2.4. Чехол механизма крепления                 | 2 шт. |
| 2.5. Установочная пластина                     | 1 шт. |
| 2.6. Саморез 5Т4*30                            | 8 шт. |



## Порядок установки

PB-1700A-Panic описан в прилагаемой инструкции по установке.

## Условия эксплуатации

Использовать на дверных полотнах, размер которых не превышает 2100x1300мм. Не использовать для чистки абразивные материалы и растворители.

Изготовитель оставляет за собой право без предварительного уведомления вносить изменения в конструкцию, технические характеристики, внешний вид и комплектацию товара, не изменяющие его потребительских свойств.

**Гарантийный срок** — 1 год с даты продажи. В случае неисправности изделие подлежит замене по месту его приобретения в пределах гарантийного срока. Гарантия не распространяется на механические повреждения, повреждения, вызванные воздействием абразивных материалов, растворителей, химических средств, а также другие дефекты, вызванные неправильной эксплуатацией, установкой, транспортировкой изделия или естественным износом.

**Изготовитель:** «АПЕКС КО., ЛТД», КНР, 100025, г. Пекин, р-н Чаоян, ул. Баличжуан Сили, д. 100, Чжубан 2000, корп. 1, Восточная секция, 602.

«APECS CO., LTD», Room 602, East side, No. 1 Zhubang 2000, No. 100, Balizhuang Xili, Chaoyang District, Beijing, PRC, 100025.

**Импортер и представитель на территории РФ:** ООО «АПЕКС СЕКЬЮРИТИ», 108803, г. Москва, п. Сосенское, д. Сосенки, ул. Сосновая, д. 1Б, этаж 7, офис 715-727. [marketing@apecs.com](mailto:marketing@apecs.com).

Сертифицировано в России

ГОСТ 31471  
Добровольная сертификация