

# РУЧКИ НА ПЛАНКЕ НР-85.01хх

## Назначение и общие характеристики

Ручки дверные фалевые на планке предназначены для комплектации врезного цилиндрического замка с межосевым расстоянием 85 мм. Все изображения ручек и планок в паспорте унифицированы и могут отличаться от внешнего вида реальных изделий. Подробное изображение представлено на стикере на упаковке изделия. Изготовитель оставляет за собой право без предварительного уведомления вносить изменения в конструкцию, технические характеристики, внешний вид и комплектность товара, не изменяющие его потребительских свойств.

**Условия эксплуатации** — не использовать для чистки абразивные материалы и растворители.

**Гарантийный срок** — 3 года со дня приобретения товара. В случае неисправности изделие подлежит замене по месту его приобретения в пределах гарантийного срока. Гарантия не распространяется на механические повреждения, повреждения, вызванные воздействием абразивных материалов, растворителей, химических средств, а также, другие дефекты, вызванные неправильной эксплуатацией, установкой, транспортировкой изделия или естественным износом.

**Изготовитель:** «АПЕКС КО., ЛТД», КНР, 100025, г. Пекин, р-н Чаоян, ул. Баличжуан Сили, д. 100, Чжубан 2000, корп. 1, Восточная секция, 602. «APECS CO., LTD», Room 602, East side, No. 1 Zhubang 2000, No. 100, Balizhuang Xili, Chaoyang District, Beijing, PRC, 100025.

**Импортер и представитель на территории РФ:** ООО «АПЕКС СЕКЬЮРИТИ», 108803, г. Москва, п. Сосенское, д. Сосенки, ул. Сосновая, д. 1Б, этаж 7, офис 715-727. marketing@apecs.com.

**APECS®**

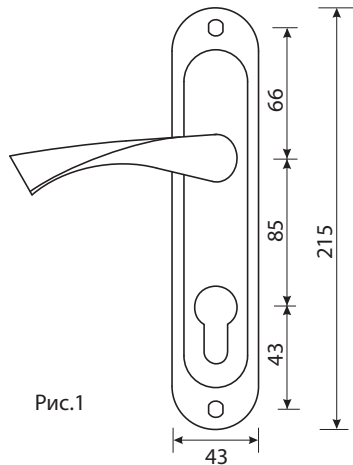


Рис.1

## Комплектность поставки

- |                        |       |
|------------------------|-------|
| 1. Ручки на планке     | 2 шт. |
| 2. Квадрат             | 1 шт. |
| 3. Гайка стяжная       | 2 шт. |
| 4. Винт стяжной        | 2 шт. |
| 5. Винт фиксации ручки | 2 шт. |

## Инструкция по установке

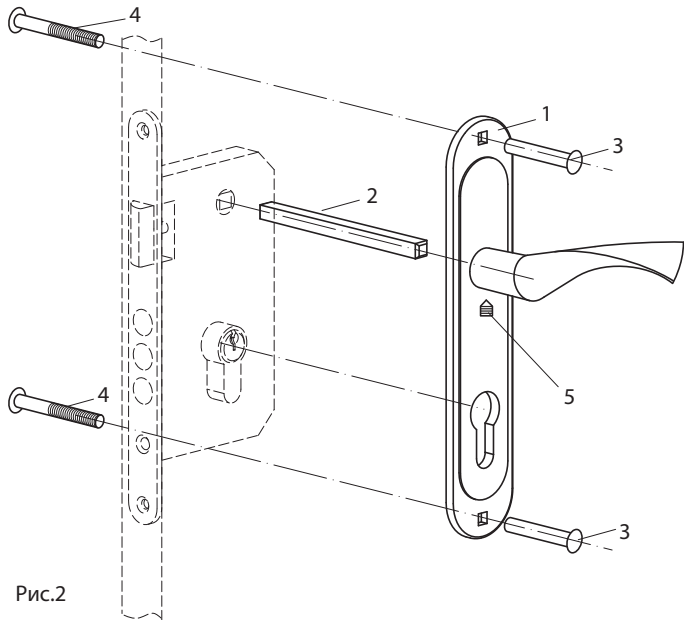


Рис.2

Установите квадрат (2) в замок. Установите ручку на планку на квадрат и цилиндрический механизм.

Установите ручки таким образом, чтобы после стягивания винтами, квадрат и цилиндрический механизм были строго перпендикулярны врезной части замка.

По установленной ручке отметьте на дверном полотне место отверстий под стяжные винты. Снимите ручку. Просверлите два сквозных отверстия в дверном полотне под стяжные винты.

Раскрутите стяжные винты. Возьмите ручку, вставьте стяжные гайки (3) в отверстия на планке ручки. Установите ручку на квадрат, предварительно ослабив винты фиксации ручек (5). Установите вторую часть ручки на квадрат с другой стороны двери.

Вставьте стяжные винты (4) в отверстия на планке ручки и вкрутите их в стяжные гайки (3), используя отвертку.

При помощи крестообразной отвертки зафиксируйте ручки на квадрате винтами фиксации (5).

Поочередно снаружи и изнутри помещения проверьте работоспособность ручки.