

Петля врезная скрытой установки Арекс НН-4-110*24-3D

APECS®

Петли врезные скрытой установки Арекс НН-4-110*24-3D предназначены для установки в деревянные межкомнатные двери без четверти. Максимальный угол открывания 180°. Регулируются в трех плоскостях.

Технические характеристики НН-4-110*24-3D

Максимальный вес двери*	40 кг
Толщина дверного полотна	32-36 мм
Регулировка по высоте	±2.5 мм
Регулировка по глубине	±1.0 мм
Диапазон регулировки по ширине	от -1,0 мм до +2,0 мм

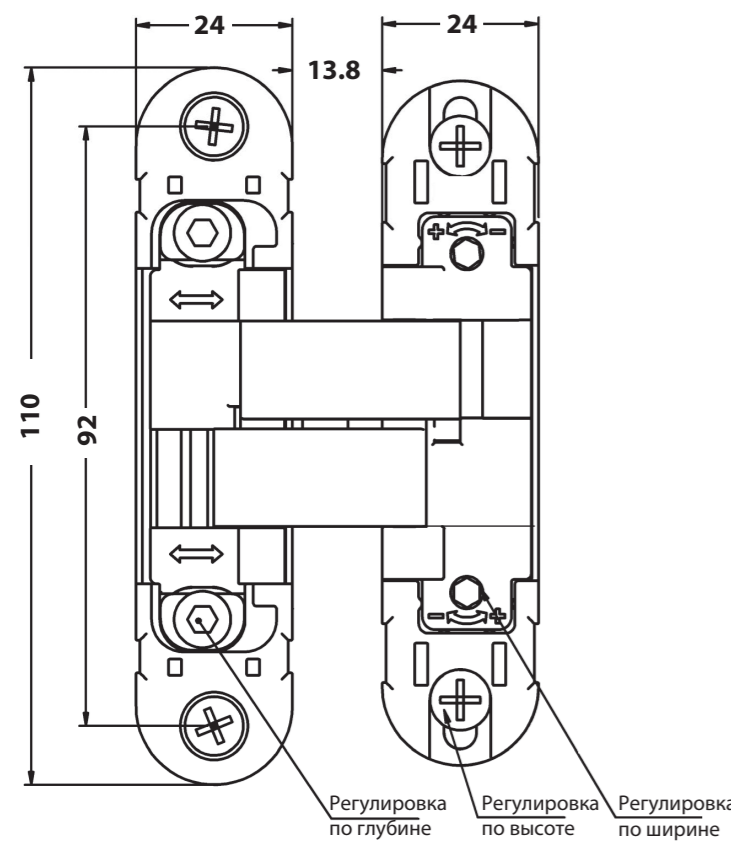
*2 петли, размер дверного полотна 900X2100 мм

Нагрузка на петли не учитывает совместное применение скрытых петель с дверными доводчиками, ограничителями открывания двери, ручками антипаника, автоматическими порогами и т.д.

Комплектность поставки НН-4-110*24-3D

Петля врезная	2 шт.	Саморезы Тип N1
Саморез Тип N1(4.8x32)	4 шт.	
Саморез Тип N2(4.8x32)	4 шт.	Саморезы Тип N2
Ключ шестигранный	2 шт.	
Накладка пластиковая	4 шт.	

Инструкция по установке и регулировке петли



1. Сделайте разметку и профрезеруйте пазы под петли в дверном полотне и дверной коробке.
2. Установите одну часть петли в дверную коробку и закрепите саморезами Тип N1.
3. Вставьте регулировочный клин под дверное полотно. Установите вторую часть петли в дверное полотно и закрепите саморезами Тип N2 согласно (Рис.1).
4. Отрегулируйте положение петли по высоте, по глубине, ширине (Рис.4).

Гарантийный срок: 2 года с даты продажи.
В случае неисправности изделие подлежит замене по месту его приобретения в пределах гарантийного срока. Гарантия не распространяется на механические повреждения, повреждения, вызванные воздействием абразивных материалов, растворителей, химических средств, а также, другие дефекты, вызванные неправильной эксплуатацией, установкой, транспортировкой изделия или естественным износом. Изготовитель оставляет за собой право изменять конструкцию, технические характеристики, внешний вид, комплектацию товара без предварительного уведомления.

При использовании механизмов в зимнее время для запираения наружных дверей, рекомендуется защищать механизм от прямого попадания осадков. Не использовать для чистки абразивные материалы и растворители.
Изготовитель: «АПЕКС КО., ЛТД», КНР, 100025, г. Пекин, р-н Чаоян, ул. Баличжуан Сили, д. 100, Чжубан 2000, корп. 1, Восточная секция, 602. «APECS CO., LTD», Room 602, East side, No. 1 Zhubang 2000, No. 100, Balizhuang Xili, Chaoyang District, Beijing, PRC, 100025.

Импортер и представитель на территории РФ: ООО «АПЕКС СЕКЬЮРИТИ», 108802, г. Москва, р-н Коммунарка, д. Сосенки, ул. Сосновая, д. 1Б, этаж 7 офис 715-727. marketing@apecs.com.

Не подлежит обязательной сертификации и обязательному декларированию соответствия.

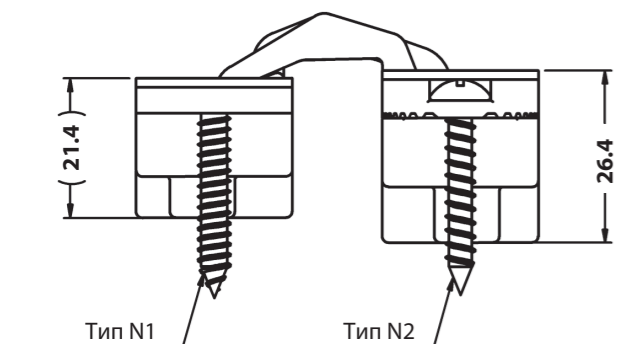


Рис.1

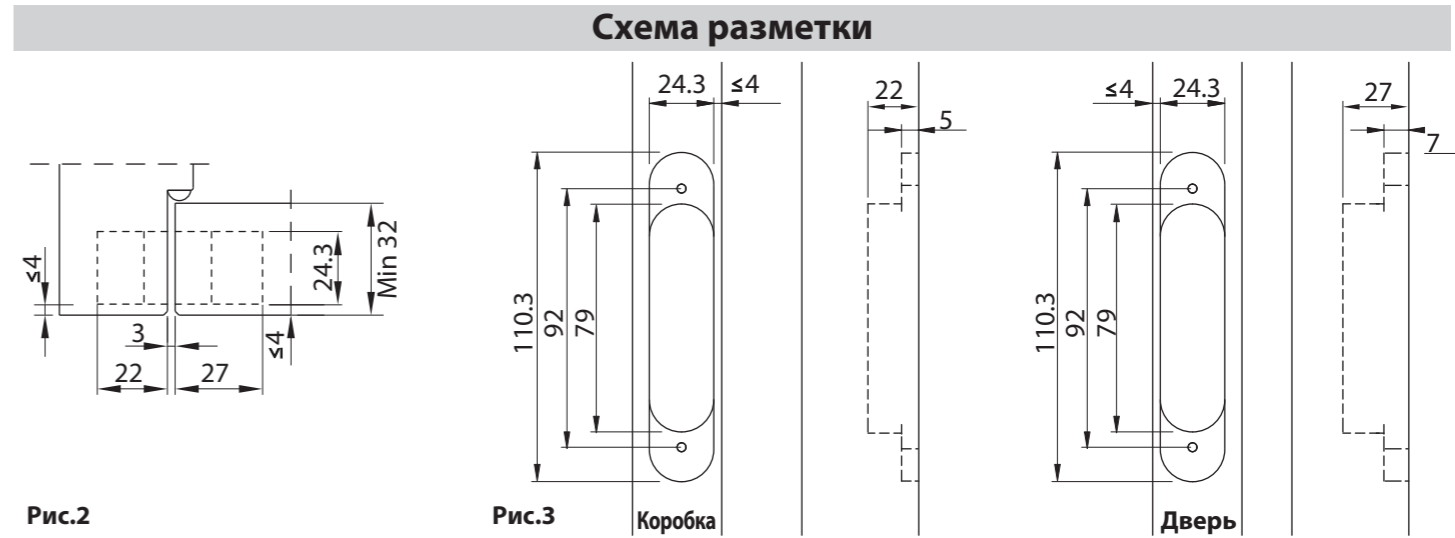


Рис.2

Рис.3 Коробка

Рис.3 Дверь

Регулировка петли

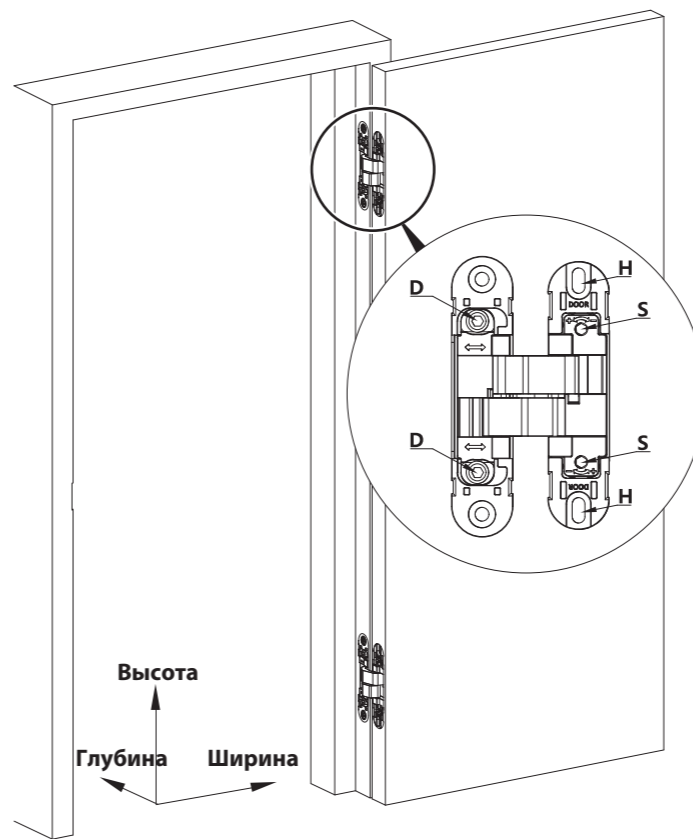


Рис.4

Регулировка по ширине:

Используйте шестигранный ключ для поворота винтов S, чтобы отрегулировать зазоры по обеим сторонам двери. Регулировка каждого винта должна быть умеренной, при этом регулировка должна проводиться на всех петлях двери.

Диапазон регулировки по ширине:

от -1,0 мм до +2,0 мм.

Регулировка по глубине:

Ослабьте винты D с помощью шестигранного ключа. После настройки глубины двери затяните винты D на всех петлях.

Диапазон регулировки по глубине: ±1,0 мм.

Регулировка по высоте:

Перед началом подложите под дверь воздушную подушку или твёрдый предмет, чтобы предотвратить падение и травмы.

Ослабьте винты H.

Отрегулируйте дверь по высоте.

Затяните винты H на всех петлях.

Диапазон регулировки по высоте: ±2,5 мм.

Внимание! Затяжка винтов должна осуществляться с усилием не менее 5 Н·м.

Размеры двери и допустимая нагрузка

Размеры двери и допустимая нагрузка при установке 2-х петель

Высота двери, мм	Расстояние между петлями, мм	Максимальный вес двери, кг							
		600	750	800	900	1000	1100	1200	
2800	2400	40	40	40	40	40	40	40	
2700	2300	40	40	40	40	40	40	40	
2600	2200	40	40	40	40	40	40	40	
2500	2100	40	40	40	40	40	40	40	
2400	2000	40	40	40	40	40	40	37	
2300	1900	40	40	40	40	40	39	35	
2200	1800	40	40	40	40	40	37	33	
2100	1700	40	40	40	38	34	32		
2000	1600	40	40	40	39	36	32	30	

Рис.5

→ Ширина двери, мм

Рекомендуемое расположение петель на двери

