

РУКОВОДСТВО ПО ЭКСПЛУАТАЦИИ

Замок врезной цилиндрический тип 3В7 / 3В4 соответствует классу 2 по ГОСТ 5089.

Замок врезной сувальдный тип 3В9 соответствует классу 1 по ГОСТ 5089.

1 ОБЩИЕ СВЕДЕНИЯ

Замок предназначен для запираения металлических и деревянных дверей толщиной от 35 до 50 мм жилых и не жилых помещений.

Конструкция замка позволяет устанавливать его как на правые, так и на левые двери.

Замок закрывается и открывается ключом снаружи и изнутри помещения.

Секретность цилиндрического замка - более 5 тысяч возможных комбинаций; сувальдного замка - 500 комбинаций.

Замок, в зависимости от модели и конструкции, имеет либо плоский (прямоугольный) засов, либо засов с тремя цилиндрическими ригелями. Также присутствует механизм защелки, который имеет возможность переворота язычка защелки без разборки корпуса замка. Замок комплектуется фалевыми ручками с накладками различной модификации. Модель замка указана на упаковке.

Предприятие-изготовитель может вносить в конструкцию замка изменения, не ухудшающие его потребительские свойства, не отражая их в данном руководстве.

2. КОМПЛЕКТНОСТЬ

Наименование	Модификация/Количество				
	3В7 3В7.02 3В7.03	3В7.01 3В4-3/01 3В4-3-01	3В4-3 3В4.2 3В4-55	3В4-3- 03-01	3В9.1 3В9.2 3В9-4
1 Замок	1	1	1	1	1
2 Ключ	4	4	4	4	3
3 Накладки декоративные с ручками	2	2	2	2	2
4 Гайки для стяжки накладок с ручками	2	-	2	4	2
5 Винты для стяжек	2	-	2	4	2
6 Планка запорная	1	1	1	1	1
7 Механизм цилиндрический МЦ1-6	1	1	1	1	-
8 Стержень	1	1	1	1	1
9 Шуруп 4×25 (для замка и запорной планки)	4	4	4	4	4
10 Винт М5х45 (для ручек)	-	4	-	-	-
11 Винт М5х60 (для цилиндрического механизма)	1	1	1	1	-
12 Руководство по эксплуатации	1	1	1	1	1
13 Коробка упаковочная	1	1	1	1	1

3 УСТАНОВКА

3.1 Перед установкой замка необходимо убедиться, что скос защелки направлен в сторону закрывания двери. Для переворота защелки выдавите язычок защелки отверткой через окно в корпусе замка и переверните ее на 180°.

3.2 Разметьте и сделайте паз под лицевую планку замка в торце двери. В качестве шаблона для разметки используйте замок (для металлической двери паз можно не делать).

3.3 Разметьте и сделайте в полотне двери паз под механизм цилиндрический (отверстие под ключи для замков 3В9), соединительный стержень и винты крепления ручек.

3.4 Установите замок на дверь и закрепите его двумя шурупами 4х25. (В металлической двери предварительно сделать два отверстия с резьбой М4, крепить винтами М4×12. Винты М4×12 в комплект не входят).

3.5 Установите механизм цилиндрический в корпус замка и закрепите его винтом М5х60. Проверьте работу механизма замка. Для замков 3В9 пункт 3.5 не требуется.

3.6 Установите на дверь накладку декоративные с ручками с использованием гаек для стяжки и винтов. Проверьте работу ручек и механизма защелки.

3.7. Разметьте и сделайте паз под запорную планку замка в косяке двери. В качестве шаблона для разметки используйте запорную планку (для металлической двери паз можно не выполнять).

3.8 Установите запорную планку и закрепите её двумя шурупами 4x25. (В металлической двери, при необходимости установки запорной планки, сделать два отверстия с резьбой М4, крепить винтами М4×12. Винты М4×12 в комплект не входят).

3.9 Проверьте работу замка.

4 ПРАВИЛА ЭКСПЛУАТАЦИИ

Для запираения (отпираения) замка вставьте ключ в замочную скважину до упора, поверните его на два полуоборота (один полный оборот). Выньте ключ из замка.

Не допускайте захлопывания двери при выдвинутом засове. При сильном ударе замок может быть выведен из строя.

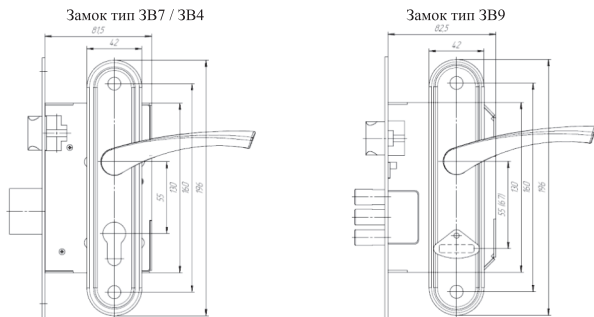
При необходимости допускается смазка подвижных частей замка смазками Литол-24, ЦИАТИМ 201, ЦИАТИМ 203.

5 ГАРАНТИЙНЫЕ ОБЯЗАТЕЛЬСТВА

Предприятие-изготовитель гарантирует исправную работу замка в нормальных климатических условиях при соблюдении потребителем правил установки и эксплуатации, указанных в настоящем руководстве.

Гарантийный срок эксплуатации 24 месяца со дня продажи через розничную торговую сеть. При отсутствии штампа магазина и даты продажи, гарантийный срок считается с даты выпуска замка.

Замки с механическими повреждениями и следами вскрытия возврату, обмену и гарантийному обслуживанию не подлежат.



*габариты указаны для справки. Врезку необходимо производить по приобретенному замку

6 СВИДЕТЕЛЬСТВО О ПРИЕМКЕ

Замок врезной ЗВ7 / ЗВ4 / ЗВ9 ГОСТ 5089 соответствует нормативно-технической документации и признан годным к эксплуатации. Штамп ОТК на упаковке.

Дата продажи

« _____ » _____ 20__ г.

Штамп торгующей организации

Адрес завода-изготовителя: Россия, 433504, Ульяновская обл., г. Димитровград, ул. Юнг Северного Флота, 2/7, ООО «Зенит-Авто» Тел/Факс (84235) 6-43-09