

APECS

Система Антипаника APECS 1800

Готовые комплекты
для одностворчатых
и двухстворчатых дверей



Арекс 1800 | Основные преимущества

APECS

ЭКСКЛЮЗИВ





Для всех типов дверей
с высотой полотна **до 2350 мм**

ГОСТ

Сертификат
ГОСТ 31471-2011



Подходит для установки на узко-
профильные двери
(ширина корпуса 34 мм)



Соответствует уровню
европейского качества
по CE1125



Инновационный механизм обеспечи-
вает Работоспособность
более 500 000 циклов



Декоративный чехол для тяг
и крепёж в комплекте



Соответствие цвету по RAL



Подтвержденная
гарантия на изделие

PB-1800B-Panic | Модельный ряд

APECS

Ручка-штанга нажимная с защёлкой
Апекс PB-1800B-Panic-BL/Red

код - **34555**



Ручка-штанга нажимная с защёлкой
Апекс PB-1800B-Panic-SL

код - **34553**



Ручка-штанга нажимная с защёлкой
Арекс РВ-1800В-Panic-NISM

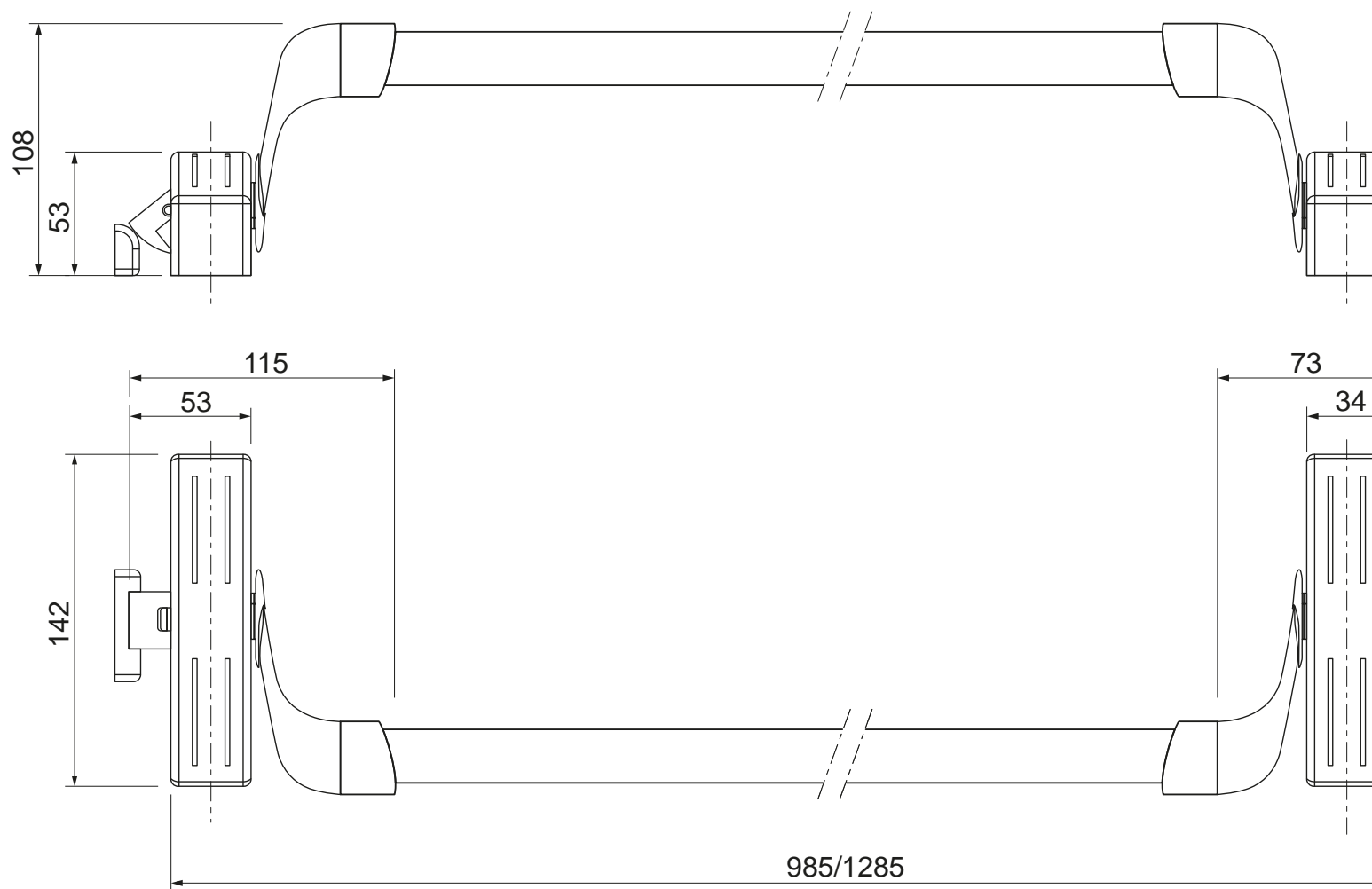
код - **36032**



НОВИНКА

PB-1800B-Panic | Параметры

APECS



РВ-1800С-Panic | Модельный ряд

APECS

Ручка-штанга нажимная с тягами
Апекс РВ-1800С-Panic-BL/Red
код - **34556**



Ручка-штанга нажимная с тягами
Апекс РВ-1800С-Panic-SL
код - **34554**



Ручка-штанга нажимная с тягами
Арекс РВ-1800С-Panic-NISM

код - **36033**



НОВИНКА

PB-1800D-Panic | Модельный ряд

APECS

Ручка-штанга нажимная с тягами
Апекс PB-1800D-Panic-BL/Red
код - **35716**

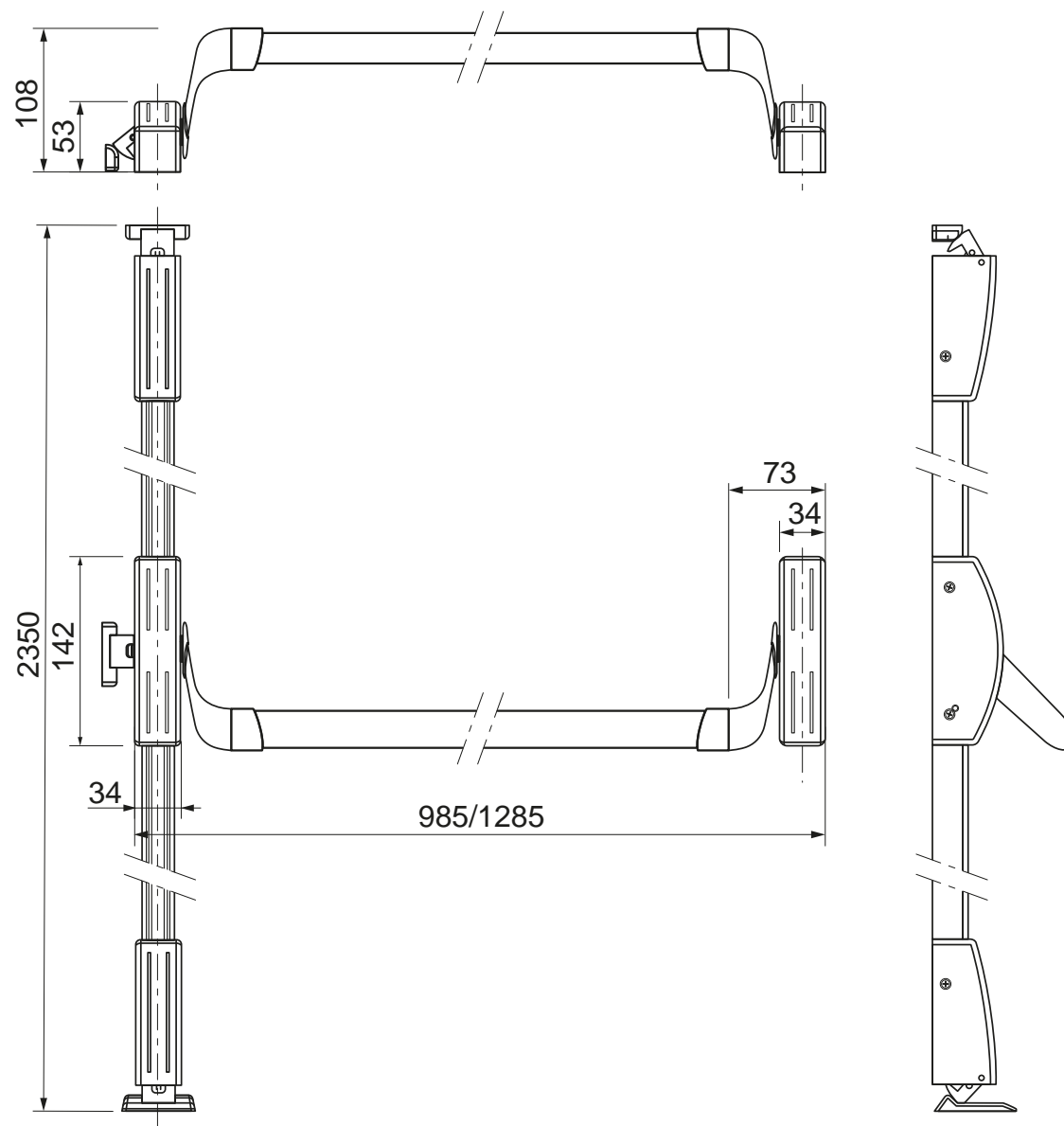


Ручка-штанга нажимная с тягами
Апекс PB-1800D-Panic-SL
код - **35717**



PB-1800D-Panic | Параметры

APECS



HF-013 | Модельный ряд

APECS

Ручка накладная с фиксацией
Апекс HF-013-SL

код - **35917**



НОВИНКА

Ручка накладная с фиксацией
Апекс HF-013-BL

код - **35916**



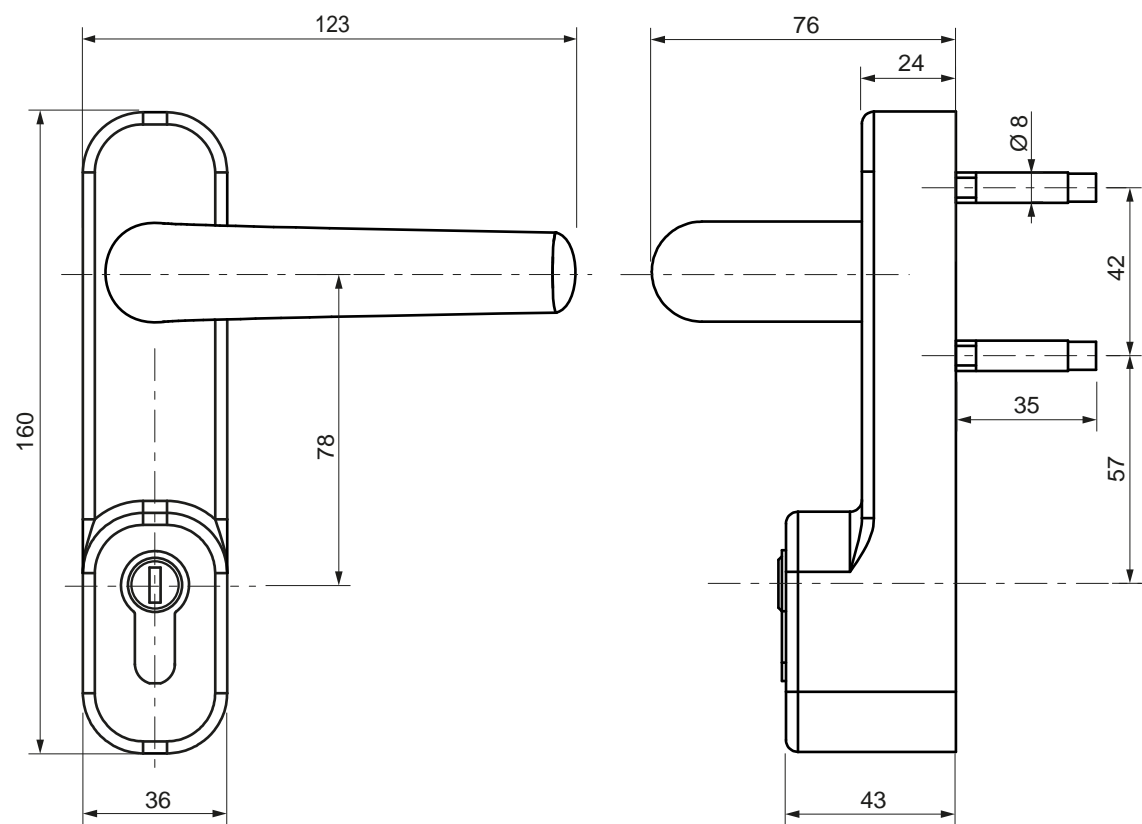
НОВИНКА

Ручка накладная с фиксацией
Апекс HF-013-NISM

код - **36031**



НОВИНКА



Ручка накладная с фиксацией
Апеcs HF-402-SL

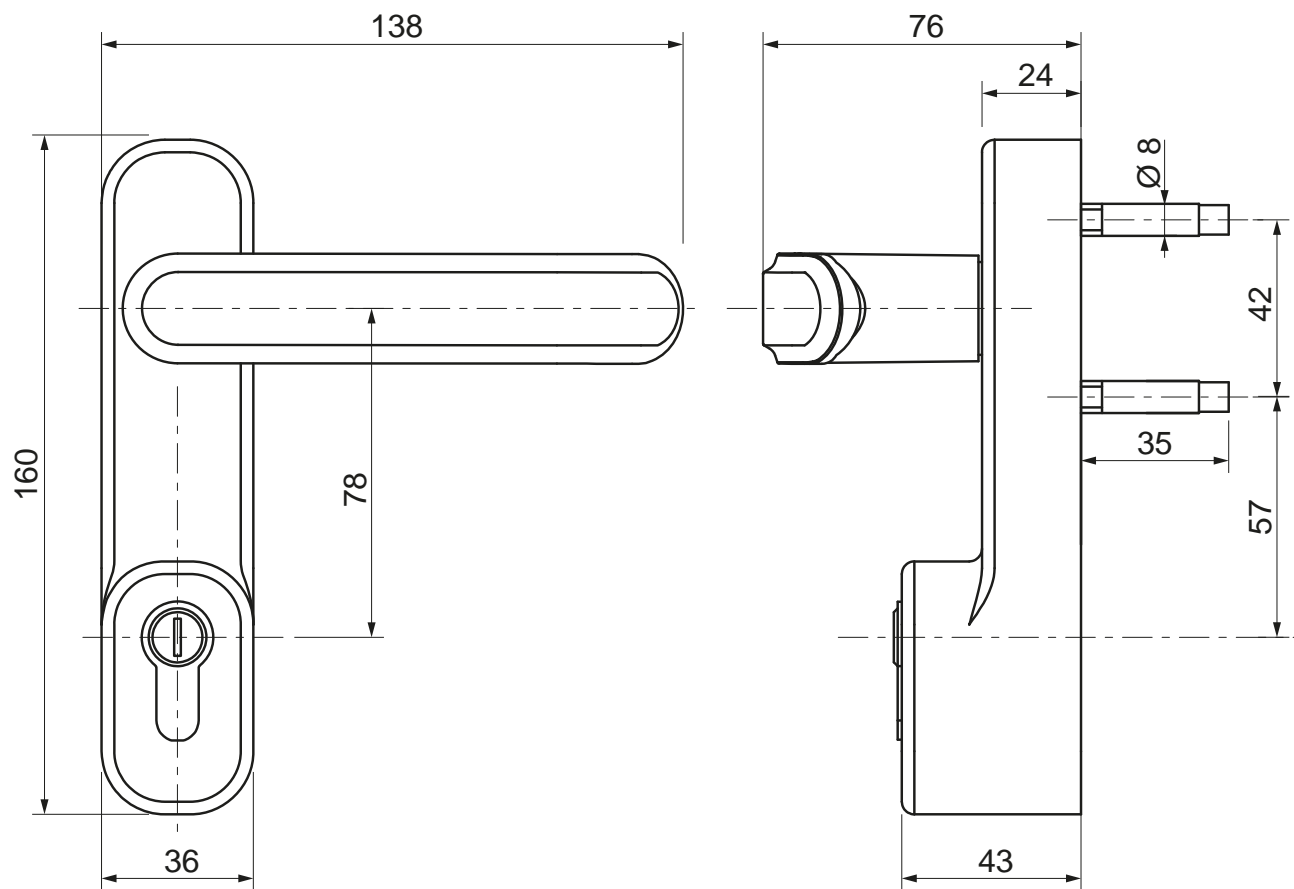
код - **34557**



Ручка накладная с фиксацией
Апеcs HF-402-BL

код - **34558**





Комплектация:

Штанга 1150 мм	1 шт.
Основной корпус механизма крепления	1 шт.
Дополнительный корпус механизма крепления	1 шт.
Чехол механизма крепления	2 шт.
Рычаг механизма	2 шт.
Ответная планка	1 шт.
Регулировочная пластина для ответной планки	8 шт.
Саморез с буром 4.2*25	9 шт.
Саморез с буром 4.2*50	2 шт.
Винт М4*10 для крепления рычага	2 шт.
Винт М6*5	3 шт.
Ключ шестигранный М3*60	1 шт.
Ответная планка для нестандартных дверей	1 шт.



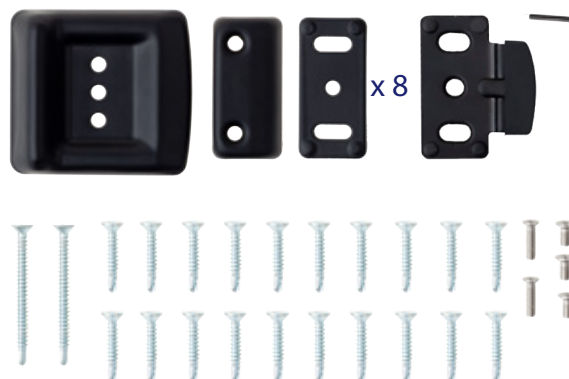
Упаковка:



Артикул	Наименование	Биг-бокс	Тип упаковки
34555	Ручка-штанга нажимная с защёлкой Арекс PB-1800B-Panic-BL/Red	6	коробка
34553	Ручка-штанга нажимная с защёлкой Арекс PB-1800B-Panic-SL	6	коробка
36032	Ручка-штанга нажимная с защёлкой Арекс PB-1800B-Panic-NISM	6	коробка

Комплектация:

Штанга 1150 мм	1 шт.
Тяга нижняя 1000мм	1 шт.
Тяга верхняя 1200 мм	1 шт.
Чехол нижней тяги 950 мм	1 шт.
Чехол верхней тяги 1150 мм	1 шт.
Основной корпус механизма крепления	1 шт.
Дополнительный корпус механизма крепления	1 шт.
Чехол механизма крепления	2 шт.
Защелка-ригель	2 шт.
Чехол защелки-ригеля	2 шт.










Ответная планка защелки-ригеля верхняя	1 шт.
Ответная планка защелки-ригеля нижняя	1 шт.
Рычаг механизма	2 шт.
Саморез с буром 4.2*25	20 шт.
Саморез с буром 4.2*50	2 шт.
Винт М4*10 для крепления рычага	2 шт.
Винт М6*5	3 шт.
Ключ шестигранный М3*60	1 шт.
Регулировочная пластина для ответной накладки	8 шт.
Ответная планка для нестандартных дверей	1 шт.

Упаковка:



Артикул	Наименование	Биг-бокс	Тип упаковки
34556	Ручка-штанга нажимная с тягами Арекс PB-1800C-Panic-BL/Red	6	коробка
34554	Ручка-штанга нажимная с тягами Арекс PB-1800C-Panic-SL	6	коробка
36033	Ручка-штанга нажимная с тягами Арекс PB-1800C-Panic-NISM	6	коробка

Комплектация:

Штанга 1150 мм	1 шт.				Рычаг механизма	2 шт.
Тяга нижняя 1000 мм	1 шт.		x 12		Саморез с буром 4.2*25	24 шт.
Тяга верхняя 1200 мм	1 шт.				Саморез с буром 4.2*50	4 шт.
Чехол нижней тяги 945 мм	1 шт.				Винт М4*12 для крепления рычага	2 шт.
Чехол верхней тяги 1145 мм	1 шт.				Винт М6*5	3 шт.
Основной корпус механизма крепления	1 шт.				Ключ шестигранный М3*60	1 шт.
Дополнительный корпус механизма крепления	1 шт.				Регулировочная пластина для ответной накладки	6 шт.
Чехол механизма крепления	2 шт.				Ответная планка защелки	1 шт.
Защелка-ригель	2 шт.				Регулировочная пластина для ответной планки	6 шт.
Чехол защелки-ригеля	2 шт.				Ответная планка защелки-ригеля верхняя для нестандартных дверей	1 шт.
Ответная планка защелки-ригеля верхняя	1 шт.				Ответная планка защелки для нестандартных дверей	1 шт.
Ответная планка защелки-ригеля нижняя	1 шт.					

Упаковка:



Артикул	Наименование	Биг-бокс	Тип упаковки
35716	Ручка-штанга нажимная с тягами Арекс PB-1800D-Panic-BL/Red	6	коробка
35717	Ручка-штанга нажимная с тягами Арекс PB-1800D-Panic-SL	6	коробка

Комплектация:

Монтажная пластина	1 шт.
Ручка	1 шт.
Корпус с цилиндрическим механизмом (секретность – 3000)	1 шт.
Ключи	3 шт.
Квадрат 8x8x90 мм	1 шт.
Стопорное кольцо	1 шт.
Болт крепления ручки М5*30	1 шт.
Винт крепления цилиндра М5*50	2 шт.
Пружина	1 шт.



Упаковка:



Артикул	Наименование	Биг-бокс	Тип упаковки
35917	Ручка накладная с фиксацией Аpecs HF-013-SL	24	коробка
35916	Ручка накладная с фиксацией Аpecs HF-013-BL	24	коробка
36031	Ручка накладная с фиксацией Аpecs HF-013-NISM	24	коробка

Комплектация:

Монтажная пластина	1 шт.
Ручка	1 шт.
Корпус с цилиндрическим механизмом (секретность – 3000)	1 шт.
Ключи	3 шт.
Квадрат 8x8x90 мм	1 шт.
Стопорное кольцо	1 шт.
Болт крепления ручки M5*30	1 шт.
Винт крепления цилиндра M5*50	2 шт.
Пружина	1 шт.



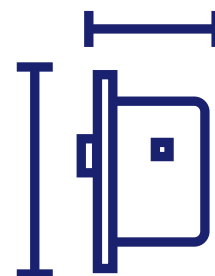
Упаковка:



Артикул	Наименование	Биг-бокс	Тип упаковки
34557	Ручка накладная с фиксацией Аpecс HF-402-SL	24	коробка
34558	Ручка накладная с фиксацией Аpecс HF-402-BL	24	коробка



Товарные
фото



Чертежи



Имиджевые
фото



Паспорт
и инструкция



Сертификат



APECS

apecs.com