

APECS

НОВИНКА

Система Антипаника APECS 1800-INOX

Готовые комплекты

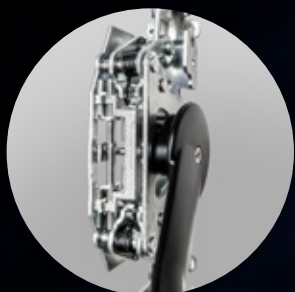
для одностворчатых
и двухстворчатых дверей
из нержавеющей стали 304 марки



Основные преимущества

APECS

ЭКСКЛЮЗИВ



Инновационный механизм обеспечивает работоспособность более 500 000 циклов



36 мм

Подходит для установки на узкопрофильные двери

Технические характеристики

APECS



Для всех типов дверей
с высотой полотна **до 2350 мм**
и с высотой **до 3500 мм** (под заказ)

ГОСТ

Сертификат
ГОСТ 31471-2011



Подходит для установки на узко-
профильные двери
(ширина корпуса 36 мм)



Соответствует уровню
европейского качества
по CE1125



Инновационный механизм
обеспечивает работоспособность
более 500 000 циклов



Декоративный чехол для тяг
и крепёж в комплекте



Материал
Нержавеющая сталь 304 марки



Подтвержденная
гарантия на изделие

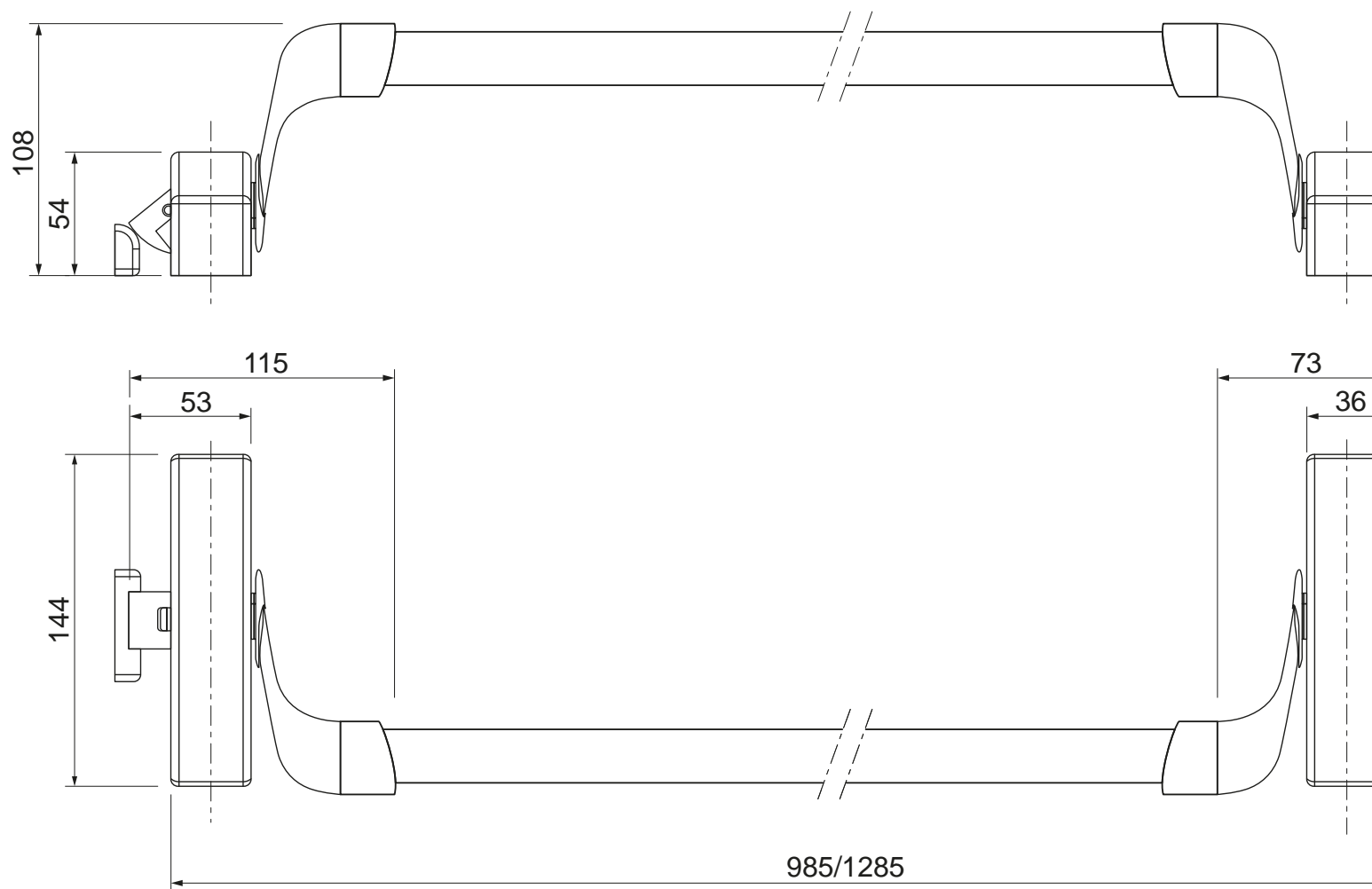


Ручка-штанга нажимная с защёлкой
Апекс PB-1800B-Panic-INOX/304

код - **35713**

PB-1800B-Panic-INOX | Параметры

APECS

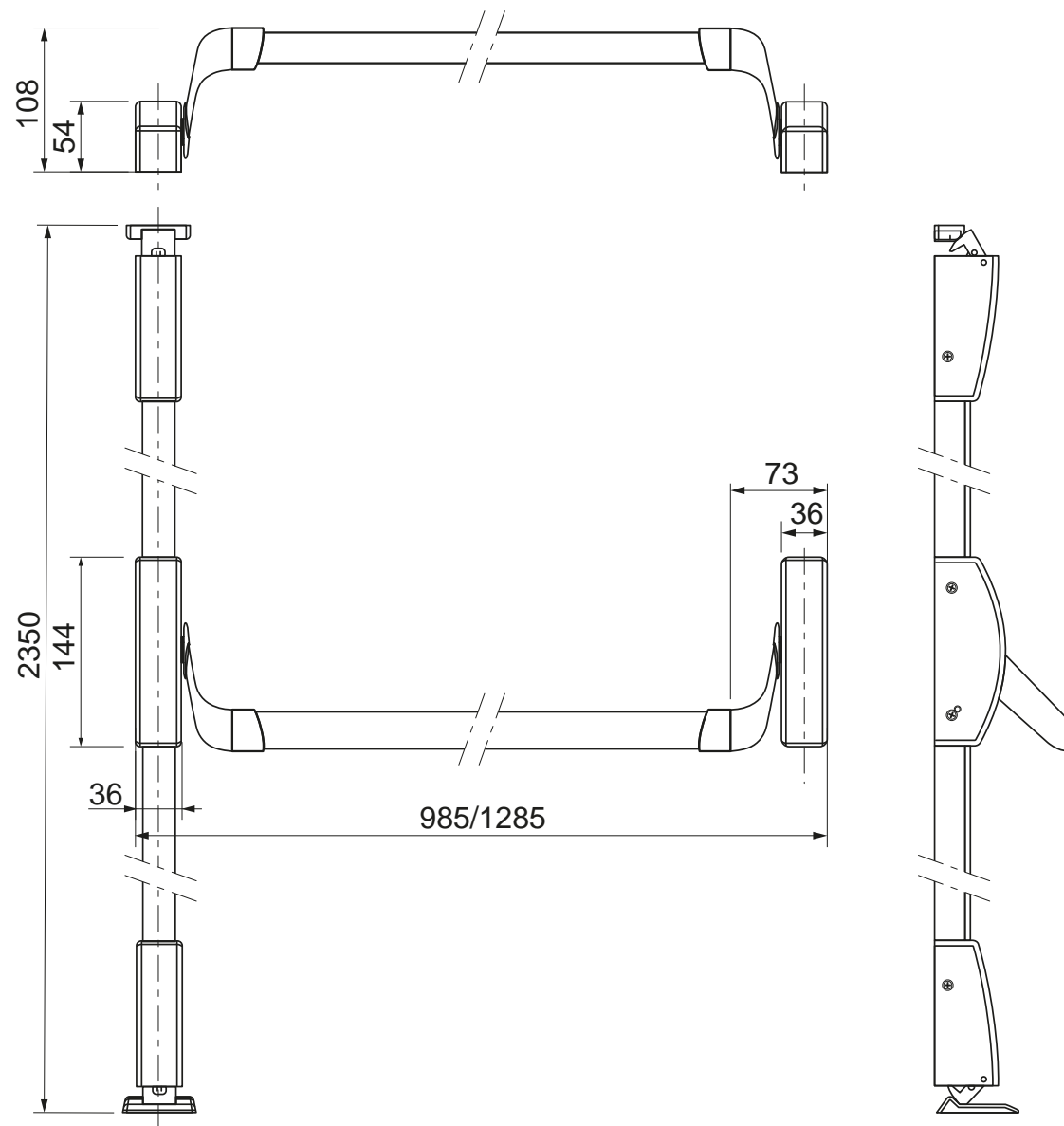




Ручка-штанга нажимная с тягами
Апекс PB-1800C-Panic-INOX/304
код - **35714**

PB-1800C-Panic-INOX | Параметры

APECS



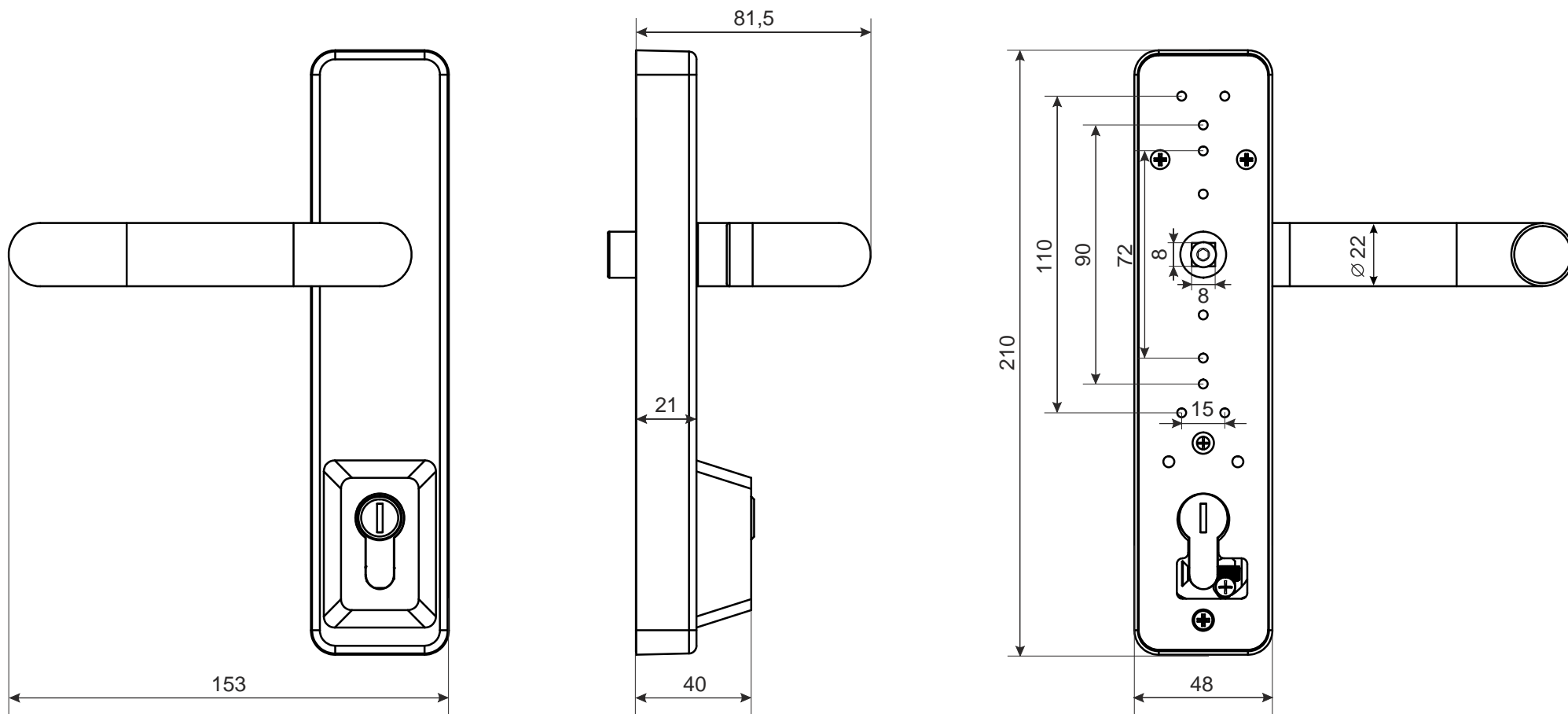


Ручка накладная с фиксацией
Аpecs HF-008-INOX/304

код - **35715**

NF-008-INOX | Параметры

APECS



Комплектация | PB-1800B-Panic-INOX/304

Штанга 1150 мм	1 шт.
Основной корпус механизма крепления	1 шт.
Дополнительный корпус механизма крепления	1 шт.
Чехол механизма крепления	2 шт.
Рычаг механизма	2 шт.
Ответная планка	1 шт.
Регулировочная пластина для ответной планки	8 шт.
Саморез с буром 4.2*25	9 шт.
Саморез с буром 4.2*50	2 шт.
Винт М4*12 для крепления рычага	2 шт.
Винт М6*5	2 шт.
Ключ шестигранный М3*60	1 шт.
Ответная планка для нестандартных дверей	1 шт.



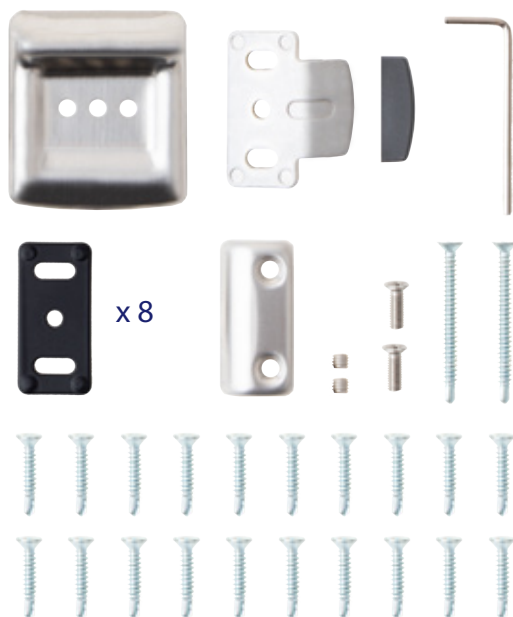
Упаковка:



Артикул	Наименование	Биг-бокс	Тип упаковки
35713	Ручка-штанга нажимная с защёлкой Аpecс PB-1800B-Panic-INOX/304	6	коробка

Комплектация | PB-1800C-Panic-INOX/304:

Штанга 1150 мм	1 шт.
Тяга нижняя 1000мм	1 шт.
Тяга верхняя 1200 мм	1 шт.
Чехол нижней тяги 945 мм	1 шт.
Чехол верхней тяги 1145 мм	1 шт.
Основной корпус механизма крепления	1 шт.
Дополнительный корпус механизма крепления	1 шт.
Чехол механизма крепления	2 шт.
Защелка-ригель	2 шт.
Чехол защелки-ригеля	2 шт.
Ответная планка защелки-ригеля верхняя	1 шт.



Ответная планка защелки-ригеля нижняя	1 шт.
Рычаг механизма	2 шт.
Саморез с буром 4.2*25	20 шт.
Саморез с буром 4.2*50	2 шт.
Винт М4*12 для крепления рычага	2 шт.
Винт М6*5	2 шт.
Ключ шестигранный М3*60	1 шт.
Регулировочная пластина для ответной накладки	8 шт.
Ответная планка для нестандартных дверей	1 шт.

Упаковка:



Артикул	Наименование	Биг-бокс	Тип упаковки
35714	Ручка-штанга нажимная с тягами Арекс PB-1800C-Panic-INOX/304	6	коробка

Комплектация | HF-008-INOX/304:

Ручка	1 шт.
Корпус с цилиндрическим механизмом (секретность – 9719)	1 шт.
Ключи	3 шт.
Квадрат 8x8x90 мм	1 шт.
Шайба	2 шт.
Стопорное кольцо	1 шт.
Винт крепления ручки M5*90	2 шт.
Винт стяжной M5*30	1 шт.
Втулка M5*32	1 шт.
Пружина	1 шт.
Шестигранный ключ 4 мм	1 шт.



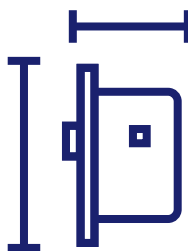
Упаковка:



Артикул	Наименование	Биг-бокс	Тип упаковки
34557	Ручка накладная с фиксацией Арекс HF-402-SL	24	коробка
34558	Ручка накладная с фиксацией Арекс HF-402-BL	24	коробка



Товарные
фото



Чертежи



Сертификат



Инструкция



Отказное
письмо

APECS

apecs.com

