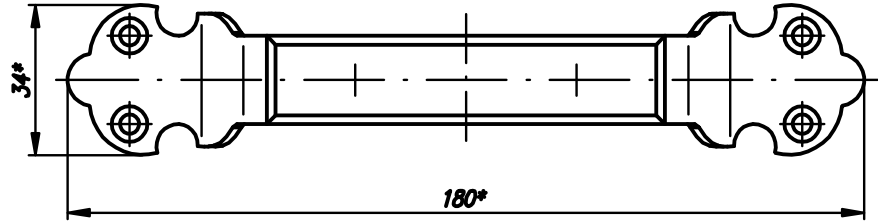
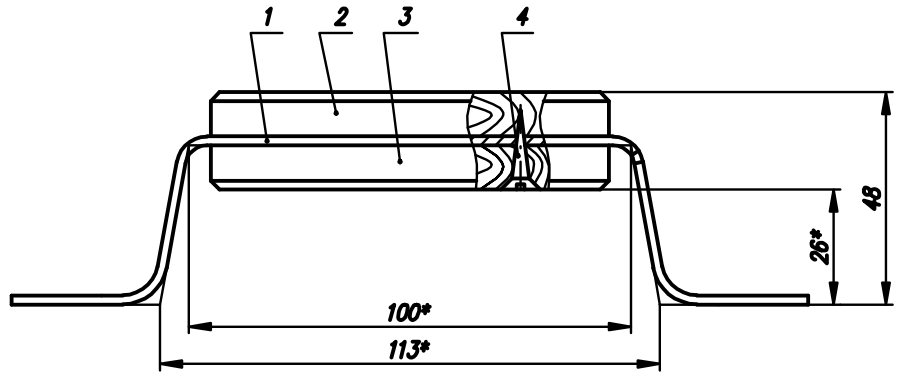


50-860.00.СБ

Первич. примен.

Справ. N



- 1.*Размер для справок
- 2. Покрытие: Лак НЦ-218 ГОСТ 4976-83.
- 3.Н14, h14, J14/2.

			50-860.00.СБ			
Изм/Лист	N докум	Листов/Дата	Ручка-скоба PC-100Пл	Литера	Масса	Масштаб
Разраб.	Киракина					1:1
Пров.	Козлова		Сборочный чертёж	Лист	Листов	1
Т.контр.						
Рис.						
Н.контр.						
Утв.	Свободов					