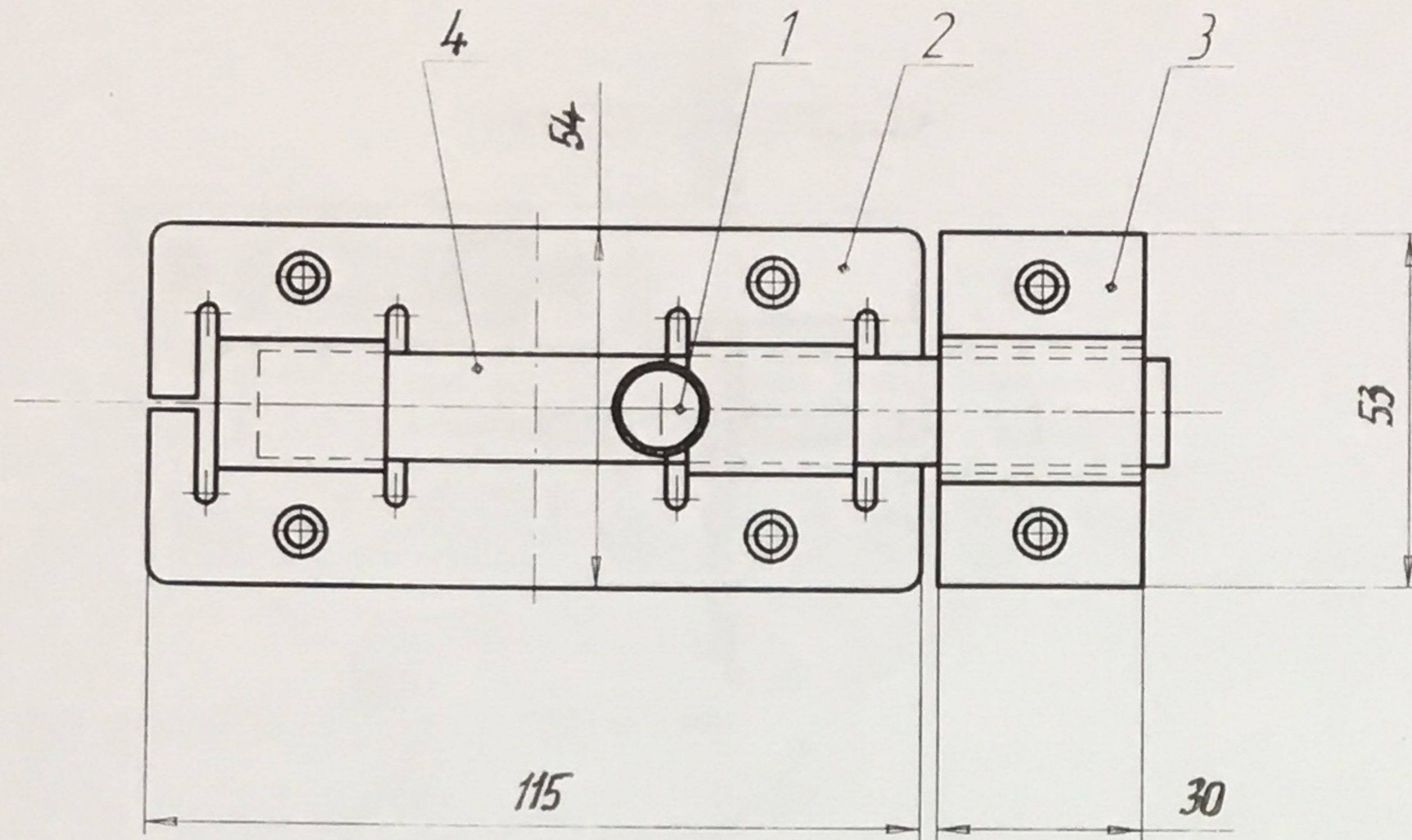


ЗД-06.000.000.000.000 СБ



Размеры для справок

Листов произв.

Склад №

Подп. и дата

Инв. № дроб.

Взым. инв. №

Подп. и дата

Инв. № дроб.

				ЗД-06.000.000.000.000 СБ			
Изм.	Лист	№ докум.	Подп.	Дата	Лит	Масса	Масштаб
Разработчик							1:1
Проверен					Лист		
Контр.							
Исполн.							

Задвижка накладная