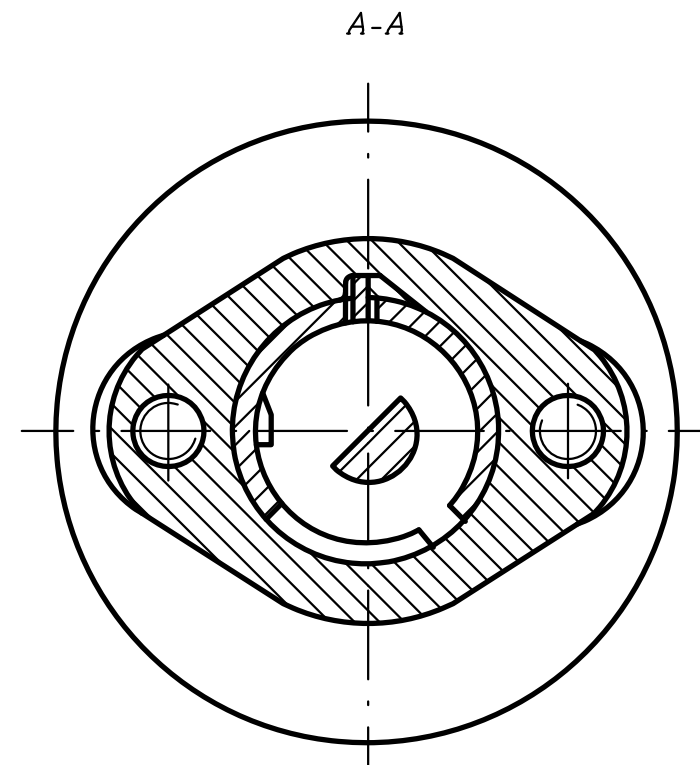
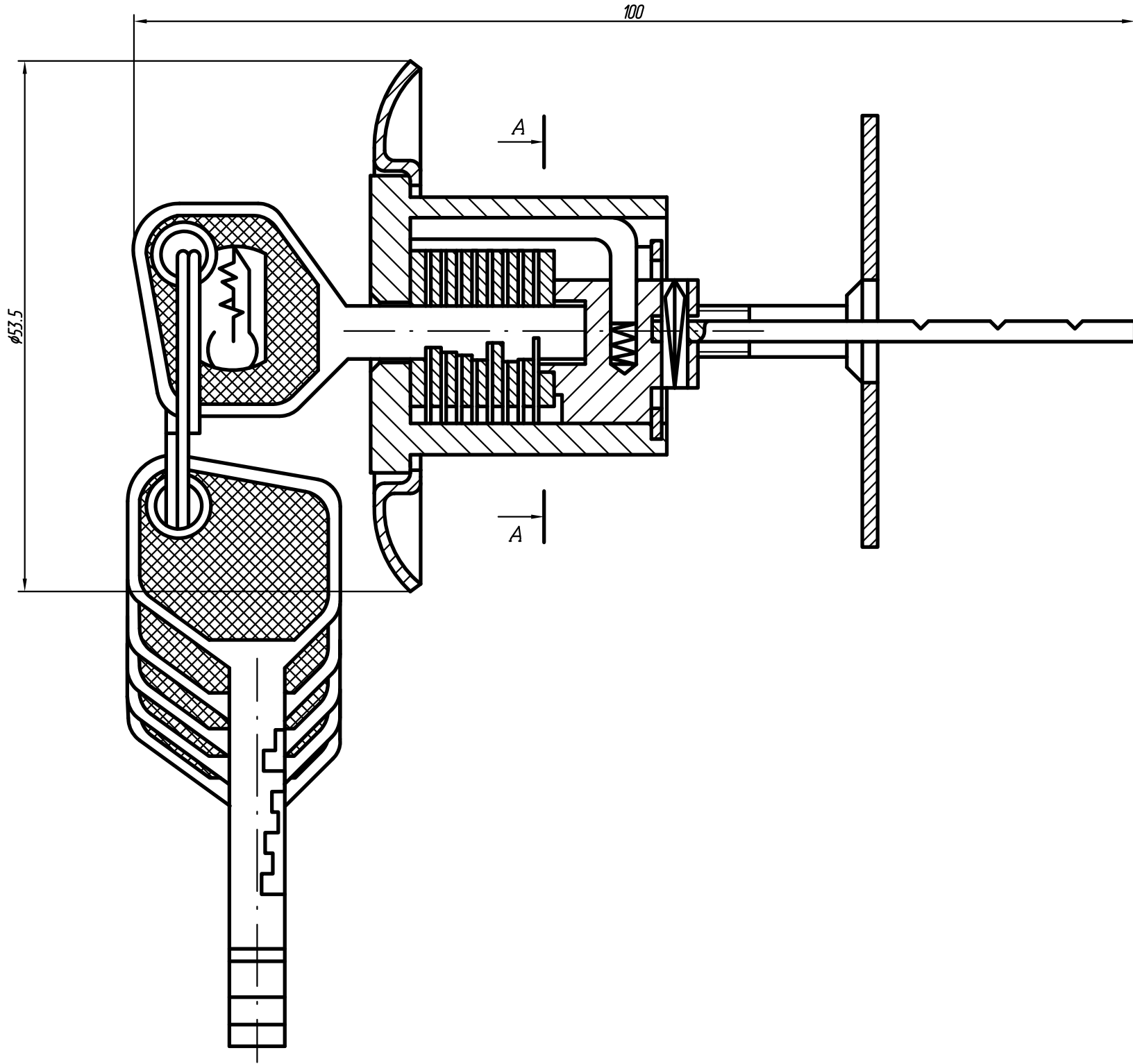


Перв. примен.

Справ. №

Изм. № подл. Подп. и дата Изм. № зам. инв. Имм. № дуб. Подп. и дата



Изм. № подл.	Подп. и дата	Изм. № зам.	инв.	Имм. № дуб.	Подп. и дата	Лит.	Масса
							Масштаб
						Лист	Листов